

Dell™ PowerEdge™

Getting Started With Your System

Začínáme se systémem

Guide de mise en route

Erste Schritte mit dem System

Τα πρώτα βήματα με το σύστημά σας

Rozpoczęcie pracy z systemem

Начало работы с системой

Procedimientos iniciales con el sistema

תחילת העבודה עם המערכת



Dell™ PowerEdge™

Getting Started With Your System

Model EMT



Notes, Notices, and Cautions



NOTE: A NOTE indicates important information that helps you make better use of your computer.



NOTICE: A NOTICE indicates either potential damage to hardware or loss of data and tells you how to avoid the problem.



CAUTION: A CAUTION indicates a potential for property damage, personal injury, or death.

Information in this document is subject to change without notice.

© 2008 Dell Inc. All rights reserved.

Reproduction in any manner whatsoever without the written permission of Dell Inc. is strictly forbidden.

Trademarks used in this text: *Dell*, the *Dell* logo, and *PowerEdge* are trademarks of Dell Inc.; *Intel*, *Celeron*, *Pentium*, and *Xeon* are registered trademarks and *Core* is a trademark of Intel corporation in the U.S. and other countries. *Microsoft*, *Windows*, and *Windows Server* are either trademarks or registered trademarks of Microsoft Corporation in the United States and/or other countries; *Red Hat* and *Red Hat Enterprise Linux* are registered trademarks of Red Hat, Inc. in the United States and other countries; *SUSE* is a registered trademark of Novell Inc. in the United States and other countries.

Other trademarks and trade names may be used in this document to refer to either the entities claiming the marks and names or their products. Dell Inc. disclaims any proprietary interest in trademarks and trade names other than its own.

Model EMT

April 2008

P/N G093G

Rev. A00

System Features

This section describes the major hardware and software features of your system. It also provides information about other documents you may need when setting up your system and how to obtain technical assistance.

- One of the following processors:
 - Intel® Celeron® processor
 - Intel Celeron Dual-Core processor
 - Intel Pentium® Dual-Core processor
 - Intel Core™ 2 Duo processor
 - Dual-Core Intel Xeon® processor
 - Quad-Core Intel Xeon processor



NOTE: Processor availability may differ by region.



NOTE: Use the System Setup program to view processor information. See the *Hardware Owner's Manual*.


- A minimum of 512 MB of 667- or 800-MHz DDR II SDRAM memory, upgradable to a maximum of 8 GB DDR II SDRAM memory by installing 512-MB, 1-GB, or 2-GB unbuffered ECC memory modules in the four memory module sockets on the system board; single or dual rank.
- Support for the following internal hard-drive (non-hot-pluggable) configurations:
 - Up to two internal 3.5-inch SATA hard drives with an integrated SATA controller
 - or
 - Up to two internal 3.5-inch Serial-Attached SCSI (SAS) hard drives with a SAS controller card
- One 3.5-inch peripheral drive bay for the optional diskette drive, and two 5.25-inch bays for the following supported drives: DVD-ROM, combination CD-RW/DVD, DVD+/-RW, or backup device.



NOTE: DVD devices are data only.

- Support for the following RAID volumes with an optional SAS RAID controller card: simple, spanned, striped (RAID 0), and mirrored (RAID 1).
- A chassis intrusion alert.

The system board includes the following integrated features:

- SATA controller that supports up to two optical devices including DVD-ROM, CDRW/DVD combination drive, and DVD+/- RW.
-  **NOTE:** DVD devices are data only.
- SATA controller that supports up to two cabled SATA hard drives.
 - One 32-bit, 33-MHz expansion card slot, one PCI Express x1 expansion slot, and two PCI Express x8 expansion slots; one with x4 bandwidth.
 - An integrated ATI ES1000 graphics controller with 32 MB of graphics memory. Maximum resolution is 1600x1200 with 65,536 colors; true-color graphics are supported in the following resolutions: 640 x 480, 800 x 600, 1024 x 768, and 1280 x 1024.
 - An integrated Gigabit NIC, capable of supporting 1000-Mbps, 100-Mbps, or 10-Mbps data rates, with support for PXE and Wake-on-LAN.
 - Front-panel connectors include two USB connectors.
 - Back-panel connectors include serial, video, five USB connectors, and one NIC connector.
 - Eight USB 2.0-compliant connectors (two on the front, one internal for a bootable memory key and Unmanaged Internal Persistent Storage (UIPS), and five on the back) capable of supporting a diskette drive, a CD-ROM drive, a keyboard, a mouse, or a USB flash drive.
 - Four front-panel system diagnostic LEDs for failure messaging and notification during startup.

For more information about specific features, see "Technical Specifications" on page 8.

Supported Operating Systems

Your system supports the following operating systems:

- Microsoft® Windows Server® 2008, Standard Edition (32-bit x86)
- Microsoft Windows Server 2008, Standard Edition (x64)
- Microsoft Windows Server 2003, R2 and SP2 Standard Edition(32-bit x86)

- Microsoft Windows Server 2003, R2 and SP2 Standard Edition (x64)
- Microsoft Windows Small Business Server 2003, R2 and SP2 Standard Edition (32-bit x86)
- Microsoft Windows Small Business Server 2003, R2 and SP2 Premium Edition (32-bit x86)
- Red Hat® Enterprise Linux® ES (version 5) (x86_32)
- Red Hat Enterprise Linux ES (version 5) (x86_64)
- SUSE® Linux Enterprise Server 10 (x86_64)

Other Information You May Need



CAUTION: The *Product Information Guide* provides important safety and regulatory information. Warranty information may be included within this document or as a separate document.

- The *Hardware Owner's Manual* provides information about system features and describes how to troubleshoot the system and install or replace system components. This document can be found on support.dell.com.
- CDs or DVDs included with your system provide documentation and tools for configuring and managing your system.
- Updates are sometimes included with the system to describe changes to the system, software, and/or documentation.



NOTE: Always check for updates on support.dell.com and read the updates first because they often supersede information in other documents.

- Release notes or readme files may be included to provide last-minute updates to the system or documentation or advanced technical reference material intended for experienced users or technicians.
- Operating system documentation describes how to install (if necessary), configure, and use the operating system software.
- Documentation for any components you purchased separately provides information to configure and install these options.

Obtaining Technical Assistance

If you do not understand a procedure in this guide or if the system does not perform as expected, see your *Hardware Owner's Manual*.

Dell Enterprise Training and Certification is available; see dell.com/training for more information. This service may not be offered in all locations.

Installation and Configuration

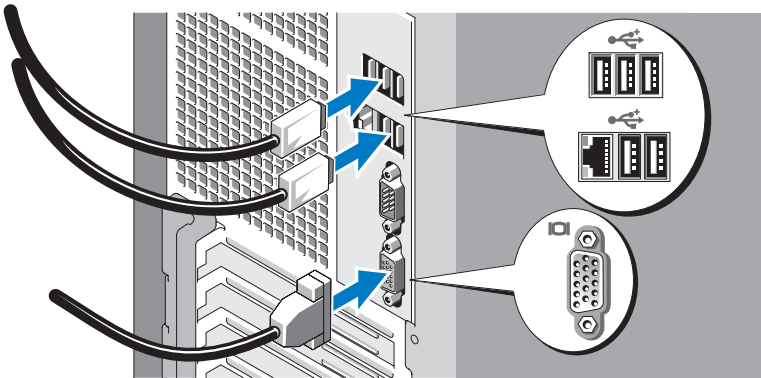
⚠ CAUTION: Before you begin this procedure, read and follow the safety instructions that came with the system.

This section describes the steps to set up your system for the first time.

Unpack the System

Unpack your system and identify each item. Keep all shipping materials in case you need them later.

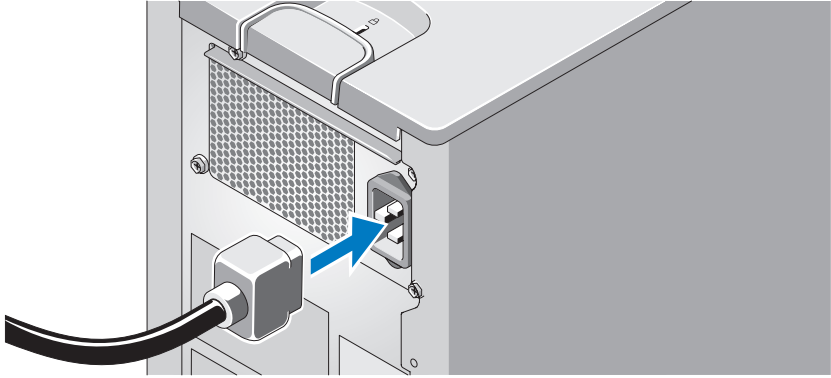
Connect the Keyboard, Mouse, and Monitor



Connect the keyboard, mouse, and monitor (optional).

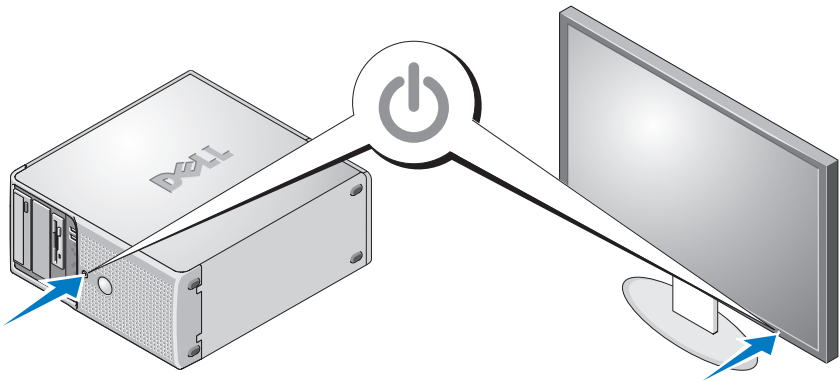
The connectors on the back of your system have icons indicating which cable to plug into each connector. Be sure to tighten the screws (if any) on the monitor's cable connector.

Connect the System to Power



Connect the system's power cable to the system. Next, plug the other end of the power cable into a grounded electrical outlet or a separate power source such as an uninterruptible power supply (UPS) or a power distribution unit (PDU).

Turn on the System and Monitor



Press the power button on the system and the monitor. The power indicators should light. Adjust the monitor's controls until the displayed image is satisfactory.

Complete the Operating System Setup

If you purchased a preinstalled operating system, see the operating system documentation that ships with your system. To install an operating system for the first time, see the *Quick Installation Guide*. Be sure the operating system is installed before installing hardware or software not purchased with the system.

Technical Specifications

Processor

Processor type	<ul style="list-style-type: none">• Intel® Celeron® processor• Intel Celeron Dual-Core processor• Intel Pentium® Dual-Core processor• Intel Core™2 Duo processor• Dual-Core Intel Xeon® processor• Quad-Core Intel Xeon processor <p>NOTE: Processor availability may differ by region.</p>
----------------	---

Expansion Bus

Bus type	PCI and PCIe
Expansion slots	
PCIe	0.5 GB/sec PCIe x1, 3.3-V, 12-V (slot 4) 2 GB/sec PCIe x8 with x4 bandwidth, 3.3-V, 12-V (slot 1) 4 GB/sec PCIe x8, 3.3-V, 12-V (slot 2)
PCI	One 3.3-V, half-length, 32-bit, 33-MHz (slot 3)

Memory

Architecture	72-bit, ECC, PC-5300/6400, unbuffered, DDR II SDRAM, DIMMs, rated for 667- or 800-MHz operation
Memory module sockets	four 240-pin

Memory (continued)

Memory module capacities	512 MB, 1 GB, or 2 GB
Minimum RAM	512 MB (one 512-MB module)
Maximum RAM	8 GB (four 2-GB modules)

Drives

Hard Drives	Up to two non-hot-plug, 3.5-inch, internal SATA hard drives with the integrated SATA controller or Up to two non-hot-plug, 3.5-inch, internal SAS drives with a SAS controller card
Diskette drive	one optional 3.5-inch, 1.44-MB
Optical drives	up to two optional internal drives: SATA Interface DVD-ROM, or combination CD-RW/DVD or DVD+/-RW NOTE: DVD devices are data only. external optional USB optical disk drive
Backup device	one optional internal half-height, 5.25-inch backup device
Flash drive	optional USB flash drive (internal or external)

Connectors

Back

NIC	one RJ-45 (for Broadcom Gigabit LOM)
Serial	9-pin, DTE, 16550-compatible
USB	five 4-pin, USB 2.0-compliant
Video	15-pin VGA

Connectors (continued)

Front

USB	one 4-pin USB 2.0-compliant (CD/DVD/USB key) one 4-pin USB 2.0-compliant (floppy drive)
-----	--

Internally accessible

SATA channels	four 7-pin
USB key (for memory key)	one 4-pin, USB 2.0-compliant/ 1.1-compliant

Video

Video type	Integrated
Video memory	32 MB

Power

AC power supply (per power supply)

Wattage	305 W
Voltage	100-120V/200-240V, 9/4.5A, 50/60 Hz
Heat dissipation	1040 BTU/Hour

CMOS Backup Battery	CR 2032 3.0-V lithium ion coin cell
----------------------------	-------------------------------------

Physical

Height	414.1 mm (16.3 inches)
Width	186.9 mm (7.40 inches)
Depth	460.14 mm (18.11 inches)
Weight (maximum configuration)	13 kg (28.70 lb)

Environmental

NOTE: For additional information about environmental measurements for specific system configurations, see dell.com/environmental_datasheets.

Temperature

Operating	10° to 35°C (50° to 95°F)
Storage	-40° to 65°C (-40° to 149°F)

Relative humidity

Operating	20% to 80% (noncondensing) with a maximum humidity gradient of 10% per hour
Storage	5% to 95% (noncondensing)

Maximum vibration

Operating	0.26 G, 5 to 350 Hz at 0.0002 G2/Hz
Storage	1.54 G, 10 to 250 Hz at 0.003 to 0.01 G2/Hz

Maximum shock

Operating	31 G +/- 10% with pulse duration of 2.6 msec +/- 10%,
Storage	71 G +/- 10% with pulse duration of 2 msec +/- 10%, 32G +/-5% with velocity change of 270 ips +/- 5%

Altitude

Operating	-15.2 to 3,048 m (-50 to 10,000 ft)
Storage	-15.2 to 10,600 m (-50 to 35,000 ft)

Dell™ PowerEdge™

Začínáme se systémem

Model EMT



Poznámky, a upozornění



POZNÁMKA: POZNÁMKA označuje důležitou informaci, s jejíž pomocí lépe využijete svůj počítač.



UPOZORNĚNÍ: UPOZORNĚNÍ poukazuje na možnost poškození hardwaru nebo ztráty dat a poskytuje návod, jak se danému problému vyhnout.



POZOR: VAROVÁNÍ označuje hrozící nebezpečí poškození majetku, poranění nebo usmrcení osob.

Informace obsažené v tomto dokumentu podléhají změnám bez předchozího upozornění.

© 2008 Dell Inc. Všechna práva vyhrazena.

Reprodukce jakýmkoli způsobem bez písemného povolení společnosti Dell Inc. je přísně zakázána.

Ochranné známky použité v tomto textu: *Dell*, logo *Dell* a *PowerEdge* jsou ochranné známky společnosti Dell Inc.; *Intel*, *Celeron*, *Pentium* a *Xeon* jsou registrované ochranné známky a *Core* je ochranná známka společnosti Intel Corporation v USA a dalších zemích. *Microsoft*, *Windows* a *Windows Server* jsou ochranné známky nebo registrované ochranné známky společnosti Microsoft Corporation v USA a dalších zemích; *Red Hat* a *Red Hat Enterprise Linux* registrované ochranné známky společnosti Red Hat, Inc. v USA a dalších zemích; *SUSE* je registrovaná ochranná známka Novell Inc. v USA a dalších zemích.

V tomto dokumentu mohou být použity další ochranné známky a obchodní názvy buď s odkazem na právnické osoby a organizace, které uplatňují na dané ochranné známky a obchodní názvy nárok, nebo s odkazem na jejich výrobky. Společnost Dell Inc. nemá vlastnické zájmy vůči ochranným známkám a obchodním názvům jiným než svým vlastním.

Model EMT

Duben 2008

P/N G093G

Rev. A00

Systemové funkce

V této části jsou popsány hlavní hardwarové a softwarové funkce systému. Jsou v ní obsaženy i informace o doplňujících dokumentech, které můžete potřebovat při instalaci systému, a informace k odborné pomoci.

- Jeden z následujících procesorů:
 - Procesor Intel® Celeron®
 - Dvujádrový procesor Intel Pentium®
 - Dvujádrový procesor Intel Pentium®
 - Procesor Intel Core™2 Duo
 - Dvujádrový procesor Intel Xeon®
 - Čtyřjádrový procesor Intel Xeon



POZNÁMKA: Dostupnost procesorů se může lišit podle oblasti.



POZNÁMKA: K zobrazení informací o procesoru použijte program nastavení systému. Další informace naleznete v *Uživatelské příručce hardwaru*.


- Minimální paměť 512 MB 667 nebo 800 MHz DDR II SDRAM, s možností navýšení na maximálně 8 GB DDR II SDRAM pomocí instalace paměťových modulů 512 MB, 1 GB nebo 2 GB bez mezipaměti ECC do čtyř paměťových pozic na systémové desce; single/dual.
- Podpora následujících konfigurací interních pevných disků (non-hot-pluggable):
 - Až dva interní pevné disky 3.5 SATA s integrovaným řadičem SATA nebo
 - Až dva interní pevné disky 3.5 sériově připojené SCSI (SAS) s kartou řadiče SAS+
- Jedna 3,5" periferní disková přihrádka pro volitelnou disketovou jednotku a dvě 5,25" přihrádky pro následující podporované jednotky: DVD-ROM, kombinace CD-RW/DVD, DVD+RW nebo pásková zálohovací jednotka.



POZNÁMKA: Zařízení DVD jsou určena pouze pro data.

- Podpora pro následující svazky RAID s volitelnou kartou řadiče SAS RAID: simple, spanned, striped (RAID 0) a mirrored (RAID 1).
- Výstraha při otevření skříně.

Systémová deska má následující funkce:

- Řadič SATA podporující až dvě optická zařízení včetně DVD-ROM, kombinované jednotky CDRW/DVD a DVD+/- RW.
-  **POZNÁMKA:** Zařízení DVD jsou určena pouze pro data.
- Řadič SATA podporující až dva pevné disky SATA připojené kabelem.
 - Jeden 32bitový rozšiřující slot 33 MHz, jeden rozšiřující slot PCI Express x1 a dva rozšiřující sloty PCI Express x8; jeden s šířkou pásma x4.
 - Integrovaný grafický řadič ATI ES1000 s 32 MB grafické paměti. Maximální rozlišení je 1600 x 1200 s 65 536 barvami. Zobrazení true color je podporováno v následujících rozlišeních: 640 x 480, 800 x 600, 1024 x 768 a 1280 x 1024.
 - Integrovaná síťová karta Gigabit Ethernet podporující datový přenos rychlostí 1000 Mbps, 100 Mbps nebo 10 Mbps, s podporou PXE a Wake-on-LAN.
 - Konektory na čelním panelu - dva USB konektory.
 - Konektory na zadním panelu - sériový port, video, pět USB konektorů a jeden síťový konektor.
 - Osm konektorů USB 2.0 (dva na přední straně, jeden interní pro bootovací paměťový klíč a funkci UIPS (Unmanaged Internal Persistent Storage) a pět na zadní straně) podporujících disketovou jednotku, jednotku CD-ROM, klávesnici, myš nebo USB flash disk.
 - Čtyři diagnostické kontrolky LED na předním panelu pro hlášení poruch a indikaci během spuštění.

Další informace o specifických funkcích najdete v části Technické specifikace na straně 20.


Podporované operační systémy

Systém podporuje následující operační systémy:

- Microsoft® Windows Server® 2008, Standard Edition (32bitový x86)
- Microsoft Windows Server 2008, Standard Edition (x64)
- Microsoft Windows Server 2003, R2 a SP2 Standard Edition (32bitový x86)
- Microsoft Windows Server 2003, R2 a SP2 Standard Edition (x64)
- Microsoft Windows Small Business Server 2003, R2 a SP2 Standard Edition (32bitový x86)

- Microsoft Windows Small Business Server 2003, R2 a SP2 Standard Edition (32bitový x86)
- Red Hat® Enterprise Linux® ES (verze 5) (x86_32)
- Red Hat Enterprise Linux ES (verze 5) (x86_64)
- SUSE® Linux Enterprise Server 10 (x86_64)

Další užitečné informace

 **POZOR: Informační příručka výrobku obsahuje důležité bezpečnostní a právní informace. Informace o záruce je součástí tohoto dokumentu nebo je přiložena samostatně.**

- *Příručka majitele hardwaru* obsahuje informace o funkcích systému a popisuje řešení problémů se systémem a instalaci nebo výměnu komponent. Tento dokument je k dispozici na adrese **support.dell.com**.
- CD disky dodané s počítačem obsahují dokumentaci a nástroje pro konfiguraci a správu vašeho systému.
- S počítačem jsou případně dodány také aktualizace, které popisují změny v počítači, softwaru nebo v dokumentaci.



POZNÁMKA: Vždy nejprve zkontrolujte a pročtěte aktualizace uvedené na adrese **support.dell.com**, protože tyto aktualizace často nahrazují informace v ostatních dokumentech.

- Součástí dodávky mohou být také poznámky k verzi nebo soubory readme, které obsahují poslední aktualizace k systému nebo dokumentaci, případně rozšířené technické materiály určené zkušeným uživatelům a technikům.
- Dokumentace operačního systému popisuje proces instalace (v nezbytném případě), konfigurace a používání softwaru operačního systému.
- Dokumentace k jakýmkoli komponentám zakoupeným samostatně poskytuje informace o konfiguraci a instalaci těchto komponent.

Odborná pomoc

Nerozumíte-li některému z postupů popsanych v této příručce nebo nepracuje-li počítač podle očekávání, nahlédněte do *Uživatelské příručky hardwaru*.

Společnosti Dell rovněž nabízí školení a certifikaci (Dell Enterprise Training and Certification). Další informace najdete na adrese **www.dell.com/training**. Tato služba nemusí být nabízena ve všech regionech.

Instalace a konfigurace

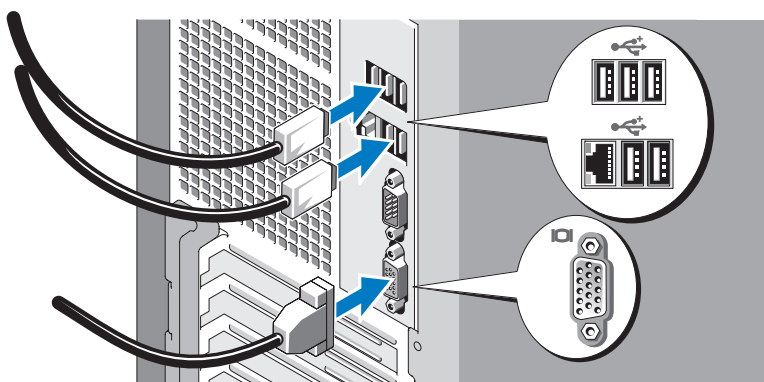
⚠ POZOR: Než zahájíte tento postup, přečtěte si a dodržujte bezpečnostní pokyny dodané s počítačem.

V této části jsou popsány kroky, které je nutné provést při první instalaci systému.

Rozbalení počítače

Vybalte počítač a zkontrolujte jeho jednotlivé součásti. Veškerý obalový materiál uschovejte pro případ pozdější potřeby.

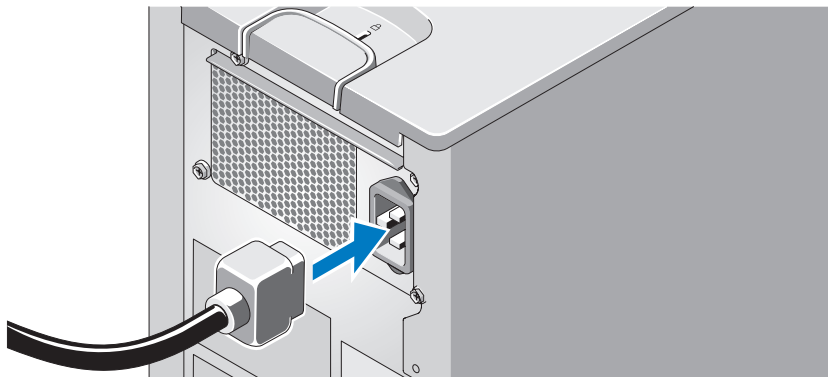
Připojení klávesnice, myši a monitoru



Připojte klávesnici, myš a monitor (volitelný).

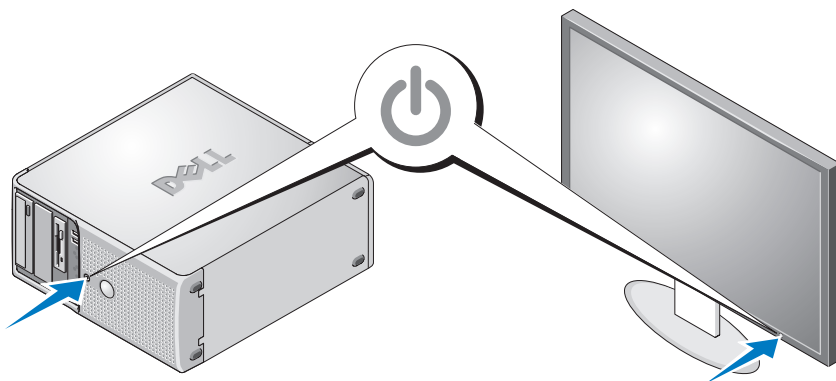
Konektory na zadní straně počítače mají ikony znázorňující, který kabel se má připojit ke kterému konektoru. Zajistěte, aby šrouby na konektoru kabelu monitoru byly dobře dotaženy (je-li jimi konektor vybaven).

Připojení počítače k napájení



Připojte napájecí kabel(y) k systému. Poté zasuňte druhý konec napájecích kabelů do uzemněné elektrické zásuvky nebo je připojte k samostatnému zdroji napájení, například k jednotce UPS nebo jednotce rozvaděče (PDU).

Zapnutí počítače a monitoru



Stiskněte vypínač na systému a na monitoru. Kontrolky napájení by se měly rozsvítit. Upravte ovládací prvky monitoru tak, aby byl obraz uspokojivý.

Dokončení nastavení operačního systému

Pokud jste zakoupili předinstalovaný operační systém, prostudujte dokumentaci k operačnímu systému dodanou se systémem. Pokyny k první instalaci operačního systému naleznete v *Příručce rychlé instalace*. Operační systém musíte nainstalovat předtím, než začnete s instalací hardwaru či softwaru, který nebyl zakoupen společně s počítačem.

Technické specifikace

Procesor

Typ procesoru

- Procesor Intel® Celeron®
- Dvoujádrový procesor Celeron Dual-Core
- Dvoujádrový procesor Intel Pentium®
- Procesor Intel Core™2 Duo
- Dvoujádrový procesor Intel Xeon®
- Čtyřjádrový procesor Intel Xeon

POZNÁMKA: Dostupnost procesorů se může lišit podle oblasti.

Rozšiřovací sběrnice

Typ sběrnice

PCI a PCIe

Rozšiřovací sloty

PCIe

0,5 GB/s PCIe x1, 3,3 V, 12 V (slot 4)

2 GB/s PCIe x8 s šířkou pásma x4, 3,3 V, 12 V (slot 1)

4 GB/s PCIe x8, 3,3 V, 12 V (slot 2)

PCI

Jedou 3,3 V, poloviční délka, 32 bitů, 33 MHz (slot 3)

Paměť

Architektura

72 bitů, ECC, PC-5300/6400, bez mezipaměti, DDR II SDRAM, moduly DIMM, pro provoz 667 MHz nebo 800 MHz

Sloty pro paměťové moduly

čtyři 240pinové

Paměť (pokračování)

Kapacity paměťových modulů	512 MB, 1 GB, 2 GB
Minimum paměti RAM	512 MB (jeden modul o kapacitě 512 MB)
Maximum paměti RAM	8 GB (čtyři 2GB moduly)

Jednotky

Pevné disky	Až dva interní pevná disky 3,5 SATA typu non-hot-plug s integrovaným řadičem SATA nebo Až dva interní pevná disky 3,5 SAS typu non-hot-plug s integrovaným řadičem SAS
Disketová jednotka	Jedna volitelná 3,5 palce, 1,44 MB
Optické jednotky	až dvě volitelné interní jednotky: DVD-ROM s rozhraním SATA nebo kombinace CD-RW/DVD nebo DVD+/-RW POZNÁMKA: Zařízení DVD jsou určena pouze pro data. Externí volitelná optická jednotka USB
Zálohovací zařízení	Jedno volitelné interní zálohovací zařízení poloviční výšky, 5,25 palců
Flash disk	Volitelný USB flash disk (interní nebo externí)

Konektory

Vzadu

Síťové	Jeden RJ-45 (pro Broadcom Gigabit LOM)
Sériové	9kolíkový, DTE, kompatibilní s normou 16550
USB	Pět 4kolíkových, USB 2.0 kompatibilní
Vídeo	15kolíkový VGA

Konektory *(pokračování)*

Vpředu

USB	Jeden 4kolíkový, USB 2.0 kompatibilní (CD/DVD/USB klíč)
	Jeden 4kolíkový, USB 2.0 (Disketová jednotka)

Interně přístupné

Kanály SATA	Čtyři 7kolíkové
Klíč USB (pro paměťový klíč)	Jeden 4kolíkový, USB 2.0/ 1.1 kompatibilní

Video

Typ grafiky	Integrovaná
Grafická paměť	32 MB

Napájení

Střídavý proud (na jeden napájecí zdroj)

Výkon	305 W
Napětí	100-120 V/200-240 V, 9/4,5 A, 50/60 Hz
Odvod tepla	1040 BTU/hod

CMOS záložní baterie	Lithium-iontová knoflíková baterie CR 2032 3,0 V
-----------------------------	---

Rozměry

Výška	414,1 mm (16,3 palců)
Šířka	186,9 mm (7,40 palců)
Hloubka	460,14 mm (18,11 palců)
Hmotnost (maximální konfigurace)	13 kg (28,70 liber)

Prostředí

POZNÁMKA: Další informace o měřených údajích prostředí najdete pro jednotlivé systémové konfigurace na adrese www.dell.com/environmental_datasheets.

Teplota

Provozní	10 až 35 °C
Skladovací	-40 až 65 °C

Relativní vlhkost

Provozní	20% až 80% (bez kondenzace) s max. vlhkostním gradientem 10 % za hodinu
Skladovací	5 až 95 % (bez kondenzace)

Maximální vibrace

Provozní	0,26 Grms, 5 až 350 Hz při 0,0002 G ² /Hz
Skladovací	1,54 Grms, 10 až 250 Hz při 0,003 až 0,01 G ² /Hz

Maximální ráz

Provozní	31 G +/- 10 % s dobou trvání pulsu 2,6 ms +/- 10%,
Skladovací	71 G +/- 10 % s dobou trvání pulsu 2 ms +/- 10 %, 32 G +/- 5 % se změnou rychlosti 270 i/s +/- 5 %

Nadmořská výška

Provozní	-15,2 až 3 048 m
Skladovací	-15,2 až 10 600 m

Systemes Dell™ PowerEdge™

Guide de mise en route

Modèle EMT



Remarques, avis et précautions



REMARQUE : Une REMARQUE indique des informations importantes qui peuvent vous aider à mieux utiliser votre ordinateur.



AVIS : Un AVIS vous avertit d'un risque de dommage matériel ou de perte de données et vous indique comment éviter le problème.



PRÉCAUTION ! Une PRÉCAUTION indique un risque potentiel d'endommagement du matériel, de blessure corporelle ou de mort.

Les informations contenues dans ce document peuvent être modifiées sans préavis.

© 2008 Dell Inc. Tous droits réservés.

La reproduction de ce document de quelque manière que ce soit sans l'autorisation écrite de Dell Inc. est strictement interdite.

Marques utilisées dans ce document : *Dell*, le logo *Dell* et *PowerEdge* sont des marques de Dell Inc. ; *Intel*, *Celeron*, *Pentium*, et *Xeon* sont des marques déposées et *Core* est une marque déposée de Intel Corporation aux États-Unis et dans d'autres pays. *Microsoft*, *Windows*, et *Windows Server* sont des marques ou des marques déposées de Microsoft Corporation aux États-Unis et/ou dans d'autres pays ; *Red Hat* et *Red Hat Enterprise Linux* sont des marques déposées de Red Hat, Inc., aux États-Unis et dans d'autres pays ; *SUSE* est une marque déposée de Novell Inc. aux États-Unis et dans d'autres pays.

Tous les autres noms de marques et marques commerciales utilisés dans ce document se rapportent aux sociétés propriétaires des marques et des noms de ces produits. Dell Inc. décline tout intérêt dans l'utilisation des marques déposées et des noms de marques ne lui appartenant pas.

Modèle EMT

Avril 2008

N/P G093G

Rév. A00

Caractéristiques du système

Cette section décrit les principales caractéristiques matérielles et logicielles du système. Elle contient également des informations sur d'autres documents pouvant être utiles à la configuration du système et indique comment obtenir une assistance technique.

- L'un des deux processeurs suivants est installé :
 - Processeur Intel® Celeron®
 - Processeur Intel Celeron double cœur
 - Processeur Intel Pentium® double cœur
 - Processeur Intel Core™ 2 Duo
 - Processeur Intel Xeon® double cœur
 - Processeur Intel Xeon quadruple cœur



REMARQUE : La disponibilité des processeurs peut varier en fonction des régions.



REMARQUE : Utilisez le programme de configuration du système pour visualiser les informations concernant les processeurs. Reportez-vous au document *Hardware Owner's Manual* (Manuel du propriétaire).

- Mémoire minimale : 512 Mo, sous forme de barrettes de mémoire à simple ou double rangée de connexions, de type SDRAM DDR II à 667 MHz ou 800 MHz. Extensible via l'installation de barrettes de mémoire ECC sans tampon, de même type et d'une capacité de 512 Mo, 1 Go ou 2 Go dans les quatre supports mémoire de la carte système. Le maximum autorisé est de 8 Go.
- Prise en charge des configurations suivantes pour le disque dur interne (non enfichable à chaud) :
 - Jusqu'à deux disques durs SATA internes de 3,5 pouces, avec un contrôleur SATA intégré
 - ou–
 - Jusqu'à deux disques durs SAS (Serial-Attached SCSI) internes de 3,5 pouces, avec une carte contrôleur SAS

- Une baie de périphérique de 3,5 pouces pouvant accueillir le lecteur de disquette en option, et deux baies de 5,25 pouces prenant en charge les lecteurs suivants : lecteur de DVD-ROM, lecteur combo CD-RW/DVD, lecteur de DVD+/-RW ou unité de sauvegarde.



REMARQUE : Les périphériques DVD sont uniquement des périphériques de données.

- L'installation d'une carte contrôleur RAID SAS en option permet la prise en charge des volumes RAID suivants : simples, avec concaténation des données ("spanning"), avec étalement des données ("striping" ou RAID 0) et avec mise en miroir (RAID 1).
- Alerte d'intrusion dans le châssis.

La carte système offre les caractéristiques suivantes :

- Contrôleur SATA prenant en charge jusqu'à deux périphériques optiques parmi les suivants : lecteur de DVD-ROM, lecteur combo CD-RW/DVD et lecteur de DVD+/- RW.



REMARQUE : Les périphériques DVD sont uniquement des périphériques de données.

- Contrôleur SATA prenant en charge jusqu'à deux disques durs SATA reliés par câble.
- Un logement d'extension 32 bits à 33 MHz, un logement d'extension PCI Express x1 et deux logements d'extension PCI Express x8 ; un logement avec bande passante x4.
- Une carte graphique intégrée ATI ES1000 avec 32 Mo de mémoire graphique. La résolution maximale prise en charge est de 1600 x 1200 avec 65536 couleurs. Les graphiques True-color sont pris en charge dans les résolutions suivantes : 640 x 480, 800 x 600, 1024 x 768 et 1280 x 1024.
- Un NIC Gigabit intégré prenant en charge des débits de 10, 100 ou 1000 Mbps, ainsi que les fonctions PXE et Wake-on-LAN.
- Panneau avant comprenant deux connecteurs USB.
- Panneau arrière comprenant des connecteurs série et vidéo, des ports USB (5) et un connecteur de NIC.

- Huit connecteurs USB 2.0 (deux à l'avant, un connecteur interne pour une clé de mémoire amovible et UIPS (Unmanaged Internal Persistent Storage) et cinq à l'arrière). Ces connecteurs permettent de brancher un lecteur de disquette ou de DVD-ROM, un clavier, une souris ou un lecteur flash USB.
- Le panneau avant contient quatre voyants de diagnostic système pour les messages et notifications d'échec générés pendant le démarrage.

Pour plus d'informations sur des caractéristiques spécifiques, voir "Spécifications techniques", à la page 33.

Systèmes d'exploitation pris en charge

Le système prend en charge les systèmes d'exploitation suivants :

- Microsoft® Windows Server® 2008, Standard Edition (32 bits x86)
- Microsoft Windows Server 2008, Standard Edition (x64)
- Microsoft Windows Server 2003, R2 et SP2 Standard Edition (32 bits x86)
- Microsoft Windows Server 2003, R2 et SP2 Standard Edition (x64)
- Microsoft Windows Small Business Server 2003, R2 et SP2 Standard Edition (32 bits x86)
- Microsoft Windows Small Business Server 2003, R2 et SP2 Premium Edition (32 bits x86)
- Red Hat® Enterprise Linux® ES (version 5) (x86_32)
- Red Hat Enterprise Linux ES (version 5, x86_64)
- SUSE® Linux Enterprise Server 10 (x86_64)

Autres informations utiles



PRÉCAUTION : Le document *Product Information Guide* (Guide d'informations sur le produit) contient d'importantes informations se rapportant à la sécurité et aux réglementations. Les informations sur la garantie se trouvent soit dans ce document, soit à part.

- Le document *Hardware Owner's Manual* (Manuel du propriétaire) contient des informations sur les caractéristiques du système, ainsi que des instructions relatives au dépannage et à l'installation ou au remplacement de composants. Vous le trouverez sur le site support.dell.com.
- Les CD ou DVD fournis avec le système contiennent des documents et des outils relatifs à la configuration et à la gestion du système.
- Des mises à jour sont parfois fournies avec le système. Elles décrivent les modifications apportées au système, aux logiciels et/ou à la documentation.



REMARQUE : Vérifiez toujours si des mises à jour sont disponibles sur le site support.dell.com et lisez-les en premier, car elles remplacent souvent les informations contenues dans les autres documents.

- Si des notes d'édition ou des fichiers lisez-moi (readme) sont fournis, ils contiennent des mises à jour de dernière minute apportées au système ou à la documentation, ou bien des informations techniques avancées destinées aux utilisateurs expérimentés ou aux techniciens.
- La documentation du système d'exploitation indique comment installer (au besoin), configurer et utiliser le système d'exploitation.
- La documentation d'accompagnement des composants achetés séparément indique comment installer et configurer ces options.

Obtention d'une assistance technique

Si vous ne comprenez pas une procédure décrite dans ce guide ou si le système ne réagit pas comme prévu, reportez-vous au document *Hardware Owner's Manual* (Manuel du propriétaire).

Des formations et certifications Dell Enterprise sont disponibles. Pour plus d'informations, consultez le site dell.com/training. Ce service n'est disponible que dans certains pays.

Installation et configuration

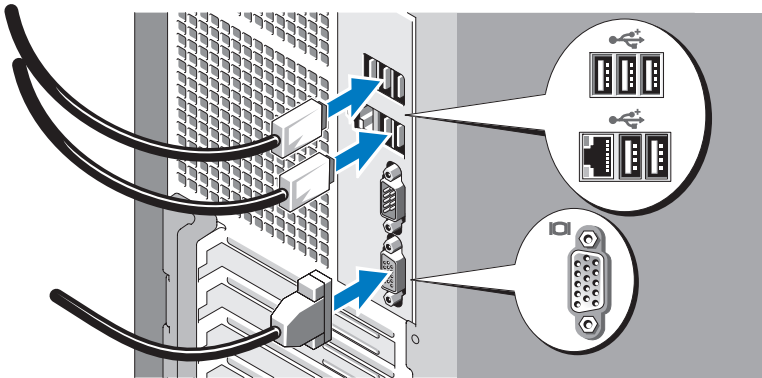
! PRÉCAUTION : Avant de commencer cette procédure, lisez et suivez les consignes de sécurité fournies avec le système.

Cette section décrit les opérations à effectuer lors de la configuration initiale du système.

Déballage du système

Sortez le système de son emballage et identifiez chaque élément. Conservez les matériaux d'emballage au cas où vous en auriez besoin ultérieurement.

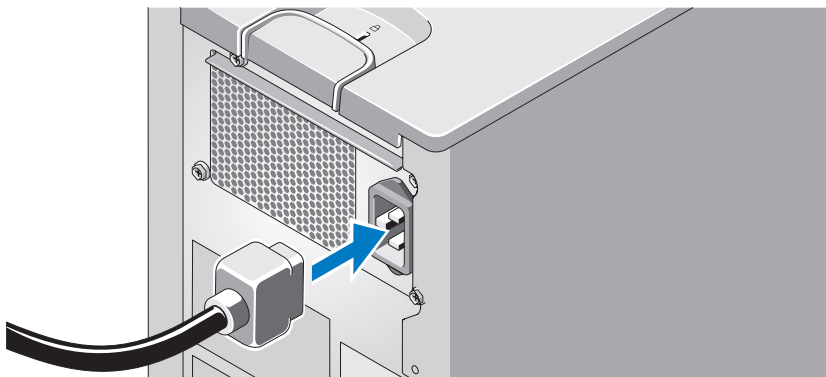
Connexion du clavier, de la souris et du moniteur



Connectez le clavier et la souris, ainsi que le moniteur (si nécessaire).

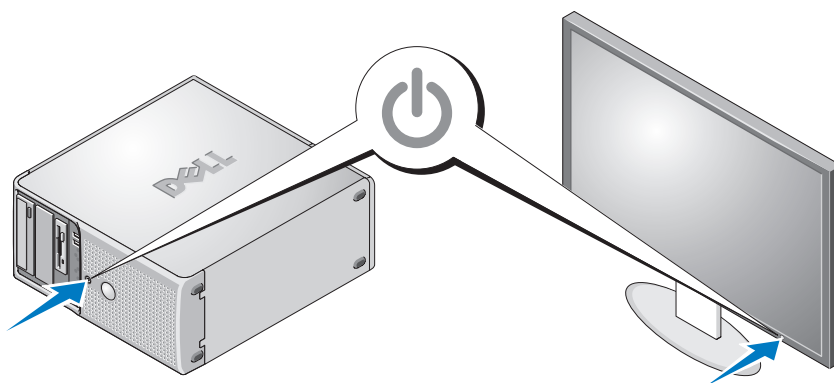
Utilisez les icônes des connecteurs situés à l'arrière du système pour savoir où insérer chaque câble. N'oubliez pas de serrer les vis situées sur le connecteur du câble du moniteur, s'il en est équipé.

Branchement du système sur le secteur



Branchez le câble d'alimentation sur le système. Branchez ensuite l'autre extrémité du câble sur une prise de courant mise à la terre ou sur une source d'alimentation autonome (onduleur ou unité de distribution de l'alimentation [PDU]).

Mise sous tension du système et du moniteur



Appuyez sur le bouton d'alimentation du système et sur celui du moniteur. Les voyants d'alimentation doivent s'allumer. Réglez le moniteur jusqu'à ce que l'image soit correctement affichée.

Finalisation de l'installation du système d'exploitation

Si vous avez acheté un système d'exploitation préinstallé, consultez tout d'abord la documentation associée, qui a été fournie avec l'ordinateur.

Si vous installez un système d'exploitation pour la première fois, consultez le document *Quick Installation Guide* (Guide d'installation rapide). Veillez à installer le système d'exploitation avant tout élément matériel ou logiciel acheté séparément.

Spécifications techniques

Processeur

Type de processeur

- Processeur Intel® Celeron®
- Processeur Intel Celeron double cœur
- Processeur Intel Pentium® double cœur
- Processeur Intel Core™ 2 Duo
- Processeur Intel Xeon® double cœur
- Processeur Intel Xeon quadruple cœur

REMARQUE : La disponibilité des processeurs peut varier en fonction des régions.

Bus d'extension

Type de bus

PCI et PCIe

Logements d'extension

PCIe

PCIe x1 à 0,5 Gb/sec - 3,3 V - 12 V (emplacement 4)

PCIe x8 à 2 Gb/sec avec une bande passante x4 - 3,3 V - 12 V (emplacement 1)

PCIe x8 à 4 Gb/sec - 3,3 V - 12 V (emplacement 2)

PCI

3,3 V - mi-longueur - 32 bits - 33 MHz (emplacement 3)

Mémoire

Architecture	72 bits, ECC, PC-5300/6400, sans tampon, DDR II SDRAM, barrettes de mémoire DIMM cadencées à 667 ou 800 MHz
Connecteurs mémoire	Quatre supports à 240 broches
Capacité des barrettes de mémoire	512 Mo, 1 Go ou 2 Go
RAM minimale	512 Mo (une barrette de 512 Mo)
RAM maximale	8 Go (quatre barrettes de 2 Go)

Lecteurs

Disques durs	Jusqu'à deux disques durs SATA internes de 3,5 pouces, non enfichables à chaud, avec contrôleur SATA intégré -ou- Jusqu'à deux disques durs SAS internes de 3,5 pouces, non enfichables à chaud, avec contrôleur SAS intégré
Lecteur de disquette	Un lecteur 3,5 pouces de 1,44 Mo, en option
Lecteurs optiques	Jusqu'à deux lecteurs internes en option : lecteurs de DVD-ROM SATA internes ou lecteurs combo CD-RW/DVD ou DVD+/-RW REMARQUE : Les périphériques DVD sont uniquement des périphériques de données. Un lecteur optique USB externe en option
Unité de sauvegarde	Une unité de sauvegarde interne mi-hauteur 5,25 pouces, en option
Lecteur Flash	Lecteur flash USB en option (interne ou externe)

Connecteurs

Arrière

NIC	Un connecteur RJ-45 (pour carte Broadcom Gigabit avec fonction LAN sur la carte mère [LOM])
Série	Connecteur DTE à 9 broches, compatible 16550
USB	Cinq connecteurs à 4 broches, compatibles USB 2.0
Vidéo	VGA, 15 broches

Avant

USB	Un connecteur à 4 broches, compatible USB 2.0 (clé USB/CD/DVD) Un connecteur à 4 broches, compatible USB 2.0 (lecteur de disquette)
-----	--

Accessibles de l'intérieur

Canaux SATA	Quatre à 7 broches
Clé USB (pour clé mémoire)	Un connecteur à 4 broches, compatible USB 2.0/1.1

Vidéo

Type de vidéo	Intégrée
Mémoire vidéo	32 Mo

Alimentation

Bloc d'alimentation CA (selon la tension en vigueur)

Puissance	305 W
Tension	100-120 V / 200-240 V - 9/4,5 A - 50/60 Hz
Dissipation thermique	1040 BTU/h (262 kcal/h)
Pile de sauvegarde CMOS	Pile bouton au lithium-ion CR2032 (3 V)

Caractéristiques physiques

Hauteur	414,1 mm (16,3 pouces)
Largeur	186,9 mm (7,40 pouces)
Profondeur	460,14 mm (18,11 pouces)
Poids (configuration maximale)	13 kg (28,70 livres)

Environnement

REMARQUE : Pour plus d'informations concernant les mesures d'exploitation liées à différentes configurations spécifiques, rendez-vous à l'adresse dell.com/environment_datasheets.

Température

Fonctionnement	De 10° à 35°C (50 à 95°F)
Stockage	De -40° à 65°C (-40° à 149°F)

Humidité relative

Fonctionnement	De 20% à 80% (sans condensation) avec un gradient d'humidité maximal de 10% par heure
Stockage	De 5% à 95% (sans condensation)

Tolérance maximale aux vibrations

Fonctionnement	0,26 G - 5 à 350 Hz à 0,0002 G2/Hz
Stockage	1,54 G - 10 à 250 Hz à 0,003 - 0,01 G2/Hz

Choc maximal

Fonctionnement	31 G +/- 10 % avec une durée d'impulsion de 2,6 msec +/- 10 %
Stockage	71 G +/- 10 % avec une durée d'impulsion de 2 msec +/- 10 %, 32 G +/- 5 % avec un changement de vitesse de 270 ips +/- 5 %

Altitude

Fonctionnement	-15,2 à 3 048 m (-50 à 10000 pieds)
Stockage	-15,2 à 10 600 m (-50 à 35000 pieds)

Dell™ PowerEdge™

Erste Schritte mit dem System

Modell EMT



Anmerkungen, Hinweise und Vorsichtshinweise



ANMERKUNG: Eine ANMERKUNG macht auf wichtige Informationen aufmerksam, mit denen Sie das System besser einsetzen können.



HINWEIS: Ein HINWEIS warnt vor möglichen Beschädigungen der Hardware oder vor Datenverlust und zeigt auf, wie derartige Probleme vermieden werden können.



VORSICHT: Hiermit werden Sie auf eine potenziell gefährliche Situation hingewiesen, die zu Sachschäden, Verletzungen oder zum Tod führen könnte.

Irrtümer und technische Änderungen vorbehalten.

© 2008 Dell Inc. Alle Rechte vorbehalten.

Nachdrucke jeglicher Art ohne die vorherige schriftliche Genehmigung von Dell Inc. sind strengstens untersagt.

Marken in diesem Text: *Dell*, das *DELL* Logo und *PowerEdge* sind Marken von Dell Inc.; *Intel*, *Celeron*, *Pentium* und *Xeon* sind eingetragene Marken und *Core* ist eine Marke von Intel Corporation in den USA und anderen Ländern. *Microsoft*, *Windows* und *Windows Server* sind Marken oder eingetragene Marken von Microsoft Corporation in den USA und/oder anderen Ländern; *Red Hat* und *Red Hat Enterprise Linux* sind eingetragene Marken von Red Hat, Inc. in den USA und anderen Ländern; *SUSE* ist eine eingetragene Marke von Novell Inc. in den USA und anderen Ländern.

Alle anderen in dieser Dokumentation genannten Marken und Handelsbezeichnungen sind Eigentum der jeweiligen Hersteller und Firmen. Dell Inc. erhebt keinen Anspruch auf Besitzrechte an Marken und Handelsbezeichnungen mit Ausnahme der eigenen.

Modell EMT

April 2008

Teilenr. G093G

Rev. A00

Systemmerkmale

In diesem Kapitel sind die wesentlichen Hardware- und Softwaremerkmale des Systems beschrieben. Ferner erhalten Sie Informationen über weitere nützliche Dokumente, die zur Einrichtung des Systems benötigt werden. Hier erfahren Sie auch, wie Sie technische Unterstützung erhalten können.

- Einer der folgenden Prozessoren:
 - Intel® Celeron-Prozessor
 - Intel Celeron Dual-Core-Prozessor
 - Intel Pentium® Dual-Core-Prozessor
 - Intel Core™ 2 Duo-Prozessor
 - Dual-Core Intel Xeon®-Prozessor
 - Quad-Core Intel Xeon-Prozessor



ANMERKUNG: Einige Prozessorkonfigurationen sind nur in bestimmten Regionen verfügbar.



ANMERKUNG: Verwenden Sie das System-Setup-Programm, um Informationen zum Prozessor anzuzeigen. Nähere Hinweise erhalten Sie im *Hardware-Benutzerhandbuch*.

- Mindestens 512 MB DDR-II-SDRAM-Speicher mit 667 oder 800 MHz, erweiterbar auf maximal 8 GB DDR-II-SDRAM-Speicher durch Installation ungepufferter ECC-Speichermodule mit 512 MB, 1 GB oder 2 GB in den vier Speichermodulsockeln auf der Systemplatine; Verwendung von Einzel- oder Dual-Modulen.
- Folgende interne Festplattenkonfigurationen (ohne Hot-Plugging) werden unterstützt:
 - Bis zu zwei interne 3,5-Zoll-SATA-Festplatten mit integriertem SATA-Controller
 - Oder
 - Bis zu zwei interne 3,5-Zoll-SAS-Festplattenlaufwerke (Serial-Attached SCSI) mit SAS-Controllerkarte

- Ein 3,5-Zoll-Peripherieschacht für das optionale Diskettenlaufwerk und zwei 5,25-Zoll-Schächte für folgende unterstützte Laufwerke: DVD-ROM-Laufwerk, CD-RW/DVD-Kombinationslaufwerk, DVD+RW-Laufwerk oder Datensicherungslaufwerk.



ANMERKUNG: DVD-Geräte sind reine Datenlaufwerke.

- Unterstützung der folgenden RAID-Laufwerkkonfigurationen mit optionaler SAS-RAID-Controllerkarte: RAID 0 (einfach, verkettet, in Streifen) und RAID 1 (gespiegelt).
- Gehäuseeingriffserkennung.

Die Systemplatine ist mit folgenden integrierten Komponenten ausgestattet:

- SATA-Controller für bis zu zwei optische Laufwerke (z.B. DVD-ROM-Laufwerk, CD-RW/DVD-Kombinationslaufwerk und DVD+/-RW-Laufwerk).



ANMERKUNG: DVD-Geräte sind reine Datenlaufwerke.

- SATA-Controller für bis zu zwei verkabelte SATA-Festplattenlaufwerke.
- Ein Steckplatz für Erweiterungskarten mit 32 Bit/33 MHz, ein PCI-Express-x1-Erweiterungssteckplatz und zwei PCI-Express-x8-Erweiterungssteckplätze, davon einer mit x4-Bandbreite.
- Ein integrierter ATI ES1000-Grafikcontroller mit 32 MB Grafikspeicher. Die maximale Auflösung beträgt 1600 x 1200 mit 65 536 Farben; TrueColor-Darstellung wird in den folgenden Auflösungen unterstützt: 640 x 480, 800 x 600, 1024 x 768 und 1280 x 1024.
- Ein integrierter Gigabit-Ethernet-NIC für Datenübertragungsraten von 1000 Mb/s, 100 Mb/s oder 10 Mb/s mit Unterstützung für PXE und Wake-on-LAN.
- Auf der Vorderseite befinden sich zwei USB-Anschlüsse.
- Auf der Rückseite befinden sich ein serieller Anschluss, ein Bildschirmanschluss, fünf USB-Anschlüsse sowie ein NIC-Anschluss.

- Acht USB 2.0-konforme Anschlüsse (zwei auf der Vorderseite, ein interner Anschluss für einen startfähigen Speicherstick und UIPS (Unmanaged Internal Persistent Storage) sowie fünf Anschlüsse auf der Rückseite) zum Anschließen von Diskettenlaufwerk, CD-ROM-Laufwerk, Tastatur, Maus oder USB-Flash-Laufwerk.
- Vier Systemdiagnose-LEDs auf der Vorderseite für Fehler- und Benachrichtigungsanzeige beim Systemstart.

Weitere Informationen zu spezifischen Systemmerkmalen finden Sie im Abschnitt „Technische Daten“ auf Seite 45.

Unterstützte Betriebssysteme

Das System unterstützt die folgenden Betriebssysteme:

- Microsoft® Windows Server® 2008 Standard Edition (32 Bit x86)
- Microsoft Windows Server 2008 Standard Edition (x64)
- Microsoft Windows Server 2003 R2 und SP2 Standard Edition (32 Bit x86)
- Microsoft Windows Server 2003 R2 und SP2 Standard Edition (x64)
- Microsoft Windows Small Business Server 2003 R2 und SP2 Standard Edition (32 Bit x86)
- Microsoft Windows Small Business Server 2003 R2 und SP2 Premium Edition (32 Bit x86)
- Red Hat® Enterprise Linux® ES (Version 5) (x86_32)
- Red Hat Enterprise Linux ES (Version 5) (x86_64)
- SUSE® Linux Enterprise Server 10 (x86_64)

Weitere nützliche Informationen



VORSICHT: Das *Produktinformationshandbuch* enthält wichtige Informationen zu Sicherheits- und Betriebsbestimmungen. Garantiebestimmungen können als separates Dokument beigelegt sein.

- Im *Hardware-Benutzerhandbuch* erhalten Sie Informationen über Systemfunktionen, zur Fehlerbehebung am System und zum Installieren oder Austauschen von Systemkomponenten. Dieses Dokument kann auf support.dell.com abgerufen werden.
- Mitgelieferte CDs oder DVDs enthalten Dokumentation und Dienstprogramme zum Konfigurieren und Verwalten des Gehäuses.
- Möglicherweise sind auch aktualisierte Dokumente beigelegt, in denen Änderungen am System, an der Software oder an der Dokumentation beschrieben sind.



ANMERKUNG: Wenn auf der Website support.dell.com aktualisierte Dokumente vorliegen, lesen Sie diese immer zuerst, denn frühere Informationen werden damit gegebenenfalls ungültig.

- Gegebenenfalls sind Versionsinformationen oder Readme-Dateien vorhanden. Diese geben den letzten Stand der Änderungen am System / an der Dokumentation wieder oder enthalten fortgeschrittenes technisches Referenzmaterial für erfahrene Benutzer oder Techniker.
- In der Dokumentation zum Betriebssystem ist beschrieben, wie das Betriebssystem installiert (sofern erforderlich), konfiguriert und verwendet wird.
- Dokumentationen für alle separat erworbenen Komponenten enthalten Informationen zur Konfiguration und zur Installation dieser Zusatzgeräte.

Wie Sie technische Unterstützung erhalten

Falls Sie einen Vorgang in diesem Handbuch nicht nachvollziehen können oder das System sich nicht wie erwartet verhält, schlagen Sie im *Hardware-Benutzerhandbuch* nach.

Dell bietet Unternehmenstraining und Zertifizierung an. Weitere Informationen finden Sie unter www.dell.com/training. Diese Dienstleistungen stehen unter Umständen nicht an allen Standorten zur Verfügung.

Installation und Konfiguration

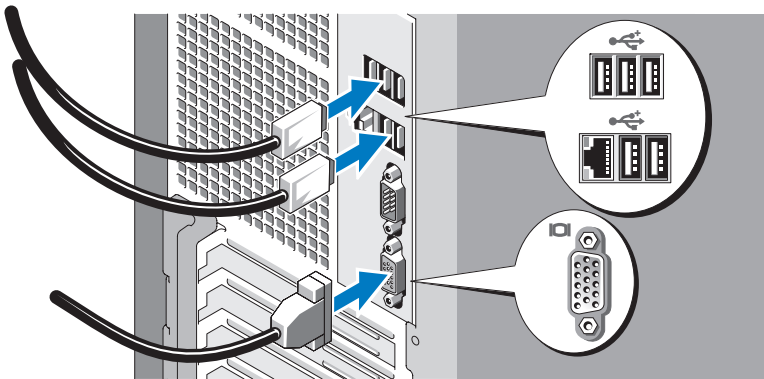
! VORSICHT: Bevor Sie die hier beschriebenen Arbeiten ausführen, lesen und befolgen Sie die Sicherheitshinweise, die Sie zusammen mit Ihrem System erhalten haben.

In diesem Abschnitt wird die erstmalige Einrichtung des Systems beschrieben.

Auspacken des Systems

Entnehmen Sie das System der Verpackung, und identifizieren Sie die einzelnen Komponenten. Bewahren Sie das Verpackungsmaterial für möglichen späteren Gebrauch auf.

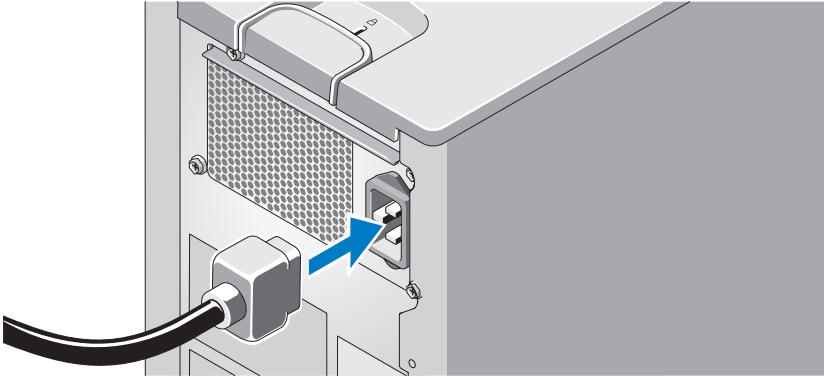
Anschließen von Tastatur, Maus und Bildschirm



Schließen Sie die Tastatur, die Maus und den Bildschirm (optional) an.

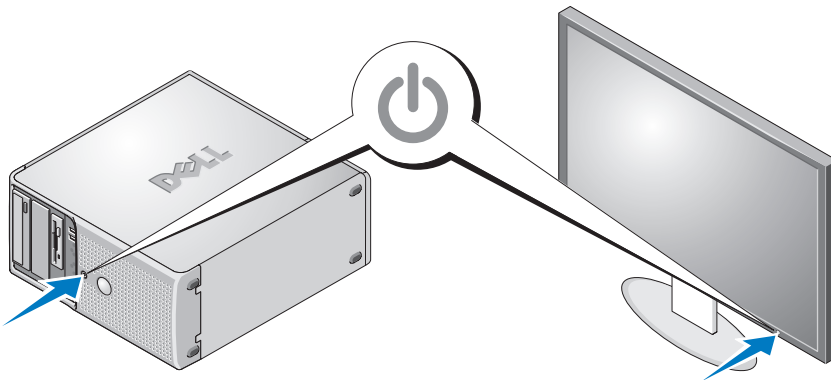
Die Anschlüsse auf der Rückseite des Systems sind mit Symbolen gekennzeichnet, mit denen sich die entsprechenden Kabel zuordnen lassen. Denken Sie daran, gegebenenfalls die Schrauben am Stecker des Bildschirmkabels festzuziehen.

Anschließen des Systems an die Stromversorgung



Verbinden Sie das Netzstromkabel mit dem System. Schließen Sie dann das andere Ende des Kabels an eine geerdete Steckdose oder eine separate Stromquelle an, etwa eine unterbrechungsfreie Stromversorgung (USV) oder einen Stromverteiler (PDU).

Einschalten des Systems und des Bildschirms



Drücken Sie den Netzschalter am System und am Bildschirm. Daraufhin sollten die Betriebsanzeigen aufleuchten. Stellen Sie den Bildschirm ein, bis die Anzeige zufriedenstellend ist.

Abschließen des Betriebssystem-Setups

Wenn das Betriebssystem vorinstalliert ist, lesen Sie die zusammen mit dem System gelieferte Dokumentation zum Betriebssystem. Anweisungen zur erstmaligen Installation eines Betriebssystems finden Sie in der *Kurz-Installationsanleitung*. Das Betriebssystem muss installiert sein, bevor Sie andere, nicht zusammen mit dem System erworbene Hardware oder Software installieren.

Technische Daten

Prozessor

Prozessortyp

- Intel® Celeron®-Prozessor
- Intel Celeron Dual-Core-Prozessor
- Intel Pentium® Dual-Core-Prozessor
- Intel Core™2 Duo-Prozessor
- Dual-Core Intel Xeon®-Prozessor
- Quad-Core Intel Xeon-Prozessor

ANMERKUNG: Einige Prozessorkonfigurationen sind nur in bestimmten Regionen verfügbar.

Erweiterungsbus

Bustyp

PCI und PCIe

Erweiterungssteckplätze

PCIe

PCIe x1, 0,5 Gb/s, 3,3 V und 12 V (Steckplatz 4)

PCIe x8 mit x4-Bandbreite, 2 Gb/s, 3,3 V und 12 V (Steckplatz 1)

PCIe x8, 4 Gb/s, 3,3 V und 12 V (Steckplatz 2)

PCI

Ein Steckplatz mit 3,3 V, halber Baulänge, 32 Bit und 33 MHz (Steckplatz 3)

Speicher

Architektur	Ungepufferte 72-Bit PC-5300/64000 DDR-II-SDRAM-DIMMs, ECC-fähig, ausgelegt für den Betrieb mit 667 oder 800 MHz
Speichermodulsockel	Viermal 240-polig
Speichermodulkapazitäten	512 MB, 1 GB oder 2 GB
RAM (Minimum)	512 MB (ein 512-MB-Modul)
RAM (Maximum)	8 GB (vier 2-GB-Module)

Laufwerke

Festplattenlaufwerke	Bis zu zwei nicht hot-plug-fähige, interne 3,5-Zoll-SATA-Festplattenlaufwerke mit integriertem SATA-Controller Oder Bis zu zwei nicht hot-plug-fähige interne 3,5-Zoll-SAS-Laufwerke mit SAS- Controllerkarte
Diskettenlaufwerk	Ein optionales 3,5-Zoll-Laufwerk für 1,44 MB
Optische Laufwerke	Bis zu zwei optionale interne SATA- Laufwerke (DVD-ROM, CD-RW/DVD- Kombinationslaufwerk oder DVD+/-RW) ANMERKUNG: DVD-Geräte sind reine Datenlaufwerke. Externes optisches Disklaufwerk (optional, Anschluss über USB)
Datensicherungsgerät	Ein optionales internes 5,25-Zoll- Datensicherungslaufwerk mit halber Bauhöhe
Flash-Laufwerk	Optionales USB-Flash-Laufwerk (intern oder extern)

Anschlüsse

Rückseite

NIC	Ein RJ-45-Anschluss (für Broadcom Gigabit-LOM)
Seriell	9-polig, DTE, 16550-kompatibel
USB	Fünf 4-polige Anschlüsse, USB-2.0-konform
Bildschirm	VGA, 15-polig

Vorderseite

USB	Ein 4-poliger Anschluss, USB-2.0-konform (CD/DVD/USB-Speicherstick)
	Ein 4-poliger Anschluss, USB-2.0-konform (Diskettenlaufwerk)

Intern zugänglich

SATA-Kanäle	Viermal 7-polig
USB-Anschluss (für Speicherstick)	Ein 4-poliger Anschluss, USB-2.0/1.1-konform

Bildschirm

Grafiktyp	Integriert
Videospeicher	32 MB

Stromversorgung

AC-Netzstromversorgung (über Netzteil)

Leistung	305 W
Spannung	100-120 V/200-240 V, 9/4,5 A, 50/60 Hz
Wärmeabgabe	1040 BTU/h
CMOS-Pufferbatterie	CR 2032, 3,0-V-Lithium-Ionen-Knopfzelle

Abmessungen und Gewicht

Höhe	414,1 mm
Breite	186,9 mm
Tiefe	460,14 mm
Gewicht (maximale Konfiguration)	13 kg

Umgebungsbedingungen

ANMERKUNG: Weitere Informationen zu Umgebungsbedingungen für bestimmte Systemkonfigurationen finden Sie unter dell.com/environmental_datasheets.

Temperatur

Während des Betriebs	10 bis 35 °C
Lagerung	-40 bis 65 °C

Relative Luftfeuchtigkeit

Während des Betriebs	20 % bis 80 % (nicht-kondensierend) mit einem Anstieg der Luftfeuchtigkeit von maximal 10 % pro Stunde
Lagerung	5 bis 95 % (nicht kondensierend)

Zulässige Erschütterung

Während des Betriebs	0,26 G, 5 bis 350 Hz bei 0,0002 G2/Hz
Lagerung	1,54 G, 10 bis 250 Hz bei 0,003 bis 0,01 G2/Hz

Zulässige Stoßeinwirkung

Während des Betriebs	31 G +/- 10 % mit Impulsdauer von 2,6 ms +/- 10 %,
Lagerung	71 G +/- 10 % mit Impulsdauer von 2 ms +/- 10 %, 32 G +/- 5 % mit Geschwindigkeitsänderung von 270 ips +/- 5 %

Höhe über NN

Während des Betriebs	-15,2 bis 3 048 m
Lagerung	-15,2 bis 10 600 m

Dell™ PowerEdge™

Τα πρώτα βήματα
με το σύστημά σας

Πρότυπο EMT



Σημειώσεις, ειδοποιήσεις και προσοχές



ΣΗΜΕΙΩΣΗ: Η ένδειξη ΣΗΜΕΙΩΣΗ υποδεικνύει σημαντικές πληροφορίες που σας βοηθούν να χρησιμοποιήσετε πιο σωστά τον υπολογιστή σας.



ΕΙΔΟΠΟΙΗΣΗ: Η ένδειξη ΕΙΔΟΠΟΙΗΣΗ υποδεικνύει είτε πιθανή βλάβη του υλικού είτε απώλεια δεδομένων και σας πληροφορεί πώς να αποφύγετε το πρόβλημα.



ΠΡΟΣΟΧΗ: Η ένδειξη ΠΡΟΣΟΧΗ υποδεικνύει την πιθανότητα υλικής ζημιάς, προσωπικού τραυματισμού ή θανάτου.

Οι πληροφορίες που περιέχονται στο παρόν έγγραφο ενδέχεται να αλλάξουν χωρίς προηγούμενη ειδοποίηση.

© 2008 Dell Inc. Με επιφύλαξη όλων των δικαιωμάτων.

Απαγορεύεται αυστηρώς η αναπαραγωγή με οποιονδήποτε τρόπο χωρίς την έγγραφη άδεια της Dell Inc.

Εμπορικά σήματα που χρησιμοποιούνται σε αυτό το κείμενο: Η ονομασία *Dell*, το λογότυπο *Dell* και η ονομασία *PowerEdge* είναι εμπορικά σήματα της Dell Inc. Οι ονομασίες *Intel*, *Celeron*, *Pentium* και *Xeon* είναι σήματα κατατεθέντα και η ονομασία *Core* είναι εμπορικό σήμα της Intel Corporation στις Ηνωμένες Πολιτείες και σε άλλες χώρες. Οι ονομασίες *Microsoft*, *Windows* και *Windows Server* είναι εμπορικά σήματα ή σήματα κατατεθέντα της Microsoft Corporation στις Ηνωμένες Πολιτείες ή/και σε άλλες χώρες. Οι ονομασίες *Red Hat* και *Red Hat Enterprise Linux* είναι σήματα κατατεθέντα της Red Hat, Inc. στις Ηνωμένες Πολιτείες ή/και σε άλλες χώρες. Η ονομασία *SUSE* είναι σήμα κατατεθέν της Novell Inc. στις Ηνωμένες Πολιτείες και σε άλλες χώρες.

Στο παρόν έγγραφο ενδέχεται να χρησιμοποιούνται άλλα εμπορικά σήματα και εμπορικές ονομασίες για αναφορά στις οντότητες που διεκδικούν τα σήματα και τις ονομασίες ή για αναφορά στα προϊόντα τους. Η Dell Inc. αποποιείται οποιοδήποτε πιθανό συμφέρον ιδιοκτησίας από εμπορικά σήματα και εμπορικές ονομασίες εκτός από αυτά που έχει στην κατοχή της.

Πρότυπο EMT

Απρίλιος 2008

P/N G093G

Αναθ. A00

Χαρακτηριστικά συστήματος

Η ενότητα αυτή περιγράφει τα κύρια χαρακτηριστικά λογισμικού και υλικού του συστήματός σας. Παρέχει επίσης πληροφορίες σχετικά με άλλα έγγραφα που ενδέχεται να χρειαστείτε για τη ρύθμιση του συστήματός σας και σχετικά με τον τρόπο λήψης τεχνικής βοήθειας.

- Έναν από τους παρακάτω επεξεργαστές:
 - Επεξεργαστής Intel® Celeron®
 - Επεξεργαστής Intel Celeron διπλού πυρήνα
 - Επεξεργαστής Intel Pentium® διπλού πυρήνα
 - Επεξεργαστής Intel Core™2 Duo
 - Επεξεργαστής διπλού πυρήνα Intel Xeon®
 - Επεξεργαστής Intel Xeon τετραπλού πυρήνα



ΣΗΜΕΙΩΣΗ: Η διαθεσιμότητα του επεξεργαστή μπορεί να διαφέρει ανάλογα με την περιοχή.



ΣΗΜΕΙΩΣΗ: Χρησιμοποιήστε το πρόγραμμα Εγκατάστασης συστήματος για να προβάλετε πληροφορίες για τον επεξεργαστή. Ανατρέξτε στο *Εγχειρίδιο κατόχου υλικού*.

- Κατ' ελάχιστον 512 MB μνήμης DDR II SDRAM στα 667 ή 800 MHz, με δυνατότητα αναβάθμισης σε μνήμη 8 GB DDR II SDRAM το πολύ, με εγκατάσταση μονάδων μνήμης ECC χωρητικότητας 512 MB, 1 GB ή 2 GB, χωρίς περιοχή προσωρινής αποθήκευσης, στις 4 υποδοχές μονάδων μνήμης επάνω στην πλακέτα του συστήματος, απλής ή διπλής σειράς.
- Υποστήριξη για τις ακόλουθες εσωτερικές διαμορφώσεις μονάδων σκληρού δίσκου (όχι θερμής σύνδεσης):
 - Έως 2 εσωτερικές μονάδες σκληρού δίσκου SATA των 3,5 ιντσών με ενσωματωμένο ελεγκτή SATA
 - ή
 - Έως 2 εσωτερικές μονάδες σκληρού δίσκου σειριακής σύνδεσης SCSI (SAS) των 3,5 ιντσών με ενσωματωμένη κάρτα ελεγκτή SAS
- Ένα περιφερειακό φατνίο μονάδας 3,5 ιντσών για την προαιρετική μονάδα δισκέτας και δύο φατνία 5,25 ιντσών για τις ακόλουθες μονάδες που υποστηρίζονται: DVD-ROM, συνδυασμός CD-RW/DVD, DVD+/-RW ή συσκευή δημιουργίας αντιγράφων ασφαλείας.



ΣΗΜΕΙΩΣΗ: Οι μονάδες δίσκου DVD είναι μόνο για δεδομένα.

- Υποστήριξη για τους ακόλουθους τόμους RAID με προαιρετική κάρτα ελεγκτή SAS RAID: απλός, εκτεταμένος, με διαγράμμιση (RAID 0) και με είδωλο (RAID 1).
- Προειδοποίηση σε περίπτωση διείσδυσης στο πλαίσιο.

Η πλακέτα του συστήματος περιλαμβάνει τα παρακάτω ενσωματωμένα χαρακτηριστικά:

- Ελεγκτή SATA, ο οποίος υποστηρίζει έως δύο συσκευές οπτικού δίσκου συμπεριλαμβανομένων της μονάδας DVD-ROM, της μονάδας συνδυασμού CDRW/DVD και της μονάδας DVD+/- RW.



ΕΙΔΟΠΟΙΗΣΗ: Οι μονάδες δίσκου DVD είναι μόνο για δεδομένα.

- Ελεγκτή SATA, ο οποίος υποστηρίζει έως δύο μονάδες σκληρού δίσκου που συνδέονται μέσω καλωδίου.
- Μία υποδοχή κάρτας επέκτασης 32 bit, στα 33 MHz, μία υποδοχή επέκτασης PCI Express x1 και δύο υποδοχές επέκτασης PCI Express x8, μία εκ των οποίων με εύρος ζώνης x4.
- Έναν ενσωματωμένο ελεγκτή γραφικών ATI ES1000 με 32 MB μνήμης οθόνης. Η μέγιστη ανάλυση είναι 1600x1200 με 65.536 χρώματα. Τα γραφικά με πραγματικά χρώματα υποστηρίζονται για τις ακόλουθες αναλύσεις: 640 x 480, 800 x 600, 1024 x 768 και 1280 x 1024.
- Μία ενσωματωμένη κάρτα NIC Gigabit, με δυνατότητα υποστήριξης ταχυτήτων δεδομένων της τάξης των 1.000 Mbps, 100 Mbps ή 10 Mbps, με υποστήριξη PXE και Wake-on-LAN
- Οι συσκευήρες στο εμπρός μέρος περιλαμβάνουν δύο συσκευήρες USB.
- Οι συσκευήρες του πίσω μέρους περιλαμβάνουν σειριακό συσκευήρα, συσκευήρα οθόνης, πέντε συσκευήρες USB και ένα συσκευήρα κάρτας NIC.
- Οκτώ συσκευήρες συμβατοί με USB 2.0 [δύο στο εμπρός μέρος, ένας εσωτερικός για κλειδί μνήμης εκκίνησης και για μη διαχειριζόμενη εσωτερική διατηρούμενη μνήμη (Unmanaged Internal Persistent Storage - UIPS), καθώς και πέντε συσκευήρες στο πίσω μέρος] με δυνατότητα υποστήριξης μονάδας δισκέτας, μονάδας CD-ROM, πληκτρολογίου, ποντικιού ή μονάδας μνήμης flash USB.
- Στο μπροστινό πλαίσιο, τέσσερις λυχνίες LED διαγνωστικής λειτουργίας συστήματος για μηνύματα αποτυχίας και προειδοποίηση κατά την εκκίνηση.

Για περισσότερες πληροφορίες σχετικά με συγκεκριμένα χαρακτηριστικά, ανατρέξτε στην ενότητα “Τεχνικές προδιαγραφές” στη σελίδα 57.

Λειτουργικά συστήματα που υποστηρίζονται

Το σύστημά σας υποστηρίζει τα παρακάτω λειτουργικά συστήματα:

- Microsoft® Windows Server® 2008, έκδοση Standard (32 bit x86)
- Microsoft Windows Server 2008, έκδοση Standard (x64)
- Microsoft Windows Server 2003, R2 και έκδοση Standard SP2 (32 bit x86)
- Microsoft Windows Server 2003, R2 και έκδοση Standard SP2 (x64)
- Microsoft Windows Small Business Server 2003, R2 και έκδοση Standard SP2 (32 bit x86)
- Microsoft Windows Small Business Server 2003, R2 και έκδοση Premium SP2 (32 bit x86)
- Red Hat® Enterprise Linux® ES (έκδοση 5) (x86_32)
- Red Hat Enterprise Linux ES (έκδοση 5) (x86_64)
- SUSE® Linux Enterprise Server 10 (x86_64)

Άλλες πληροφορίες που ενδέχεται να χρειαστείτε



ΠΡΟΣΟΧΗ: Ο *Οδηγός Πληροφοριών Προϊόντος* παρέχει σημαντικές πληροφορίες για την ασφάλεια και τους ρυθμιστικούς κανόνες. Οι πληροφορίες για την εγγύηση ενδέχεται να συμπεριλαμβάνονται μέσα σε αυτό το έγγραφο ή ως ξεχωριστό έγγραφο.

- Το *Εγχειρίδιο κατόχου υλικού* παρέχει πληροφορίες σχετικά με τα χαρακτηριστικά του συστήματος και περιγράφει την αντιμετώπιση προβλημάτων του συστήματός σας και την εγκατάσταση ή την αντικατάσταση συστατικών στοιχείων του συστήματος. Μπορείτε να βρείτε το έγγραφο αυτό στην τοποθεσία **support.dell.com**.
- Οι δίσκοι CD ή DVD που συνοδεύουν το σύστημά σας παρέχουν τεκμηρίωση και εργαλεία για τη ρύθμιση παραμέτρων και τη διαχείριση του συστήματός σας.
- Μερικές φορές παρέχονται ενημερωμένες εκδόσεις μαζί με το σύστημα, για να περιγράψουν αλλαγές στο σύστημα, το λογισμικό ή/και την τεκμηρίωση.



ΣΗΜΕΙΩΣΗ: Ελέγχετε πάντοτε για ενημερωμένες εκδόσεις στην τοποθεσία **support.dell.com** και να διαβάσετε πρώτα τις ενημερωμένες εκδόσεις επειδή πολύ συχνά καθιστούν ξεπερασμένες τις πληροφορίες άλλων εγγράφων.


- Σημειώσεις έκδοσης ή αρχεία readme ενδέχεται να περιλαμβάνονται για να παρέχουν τις τελευταίες ενημερώσεις για το σύστημα, όπως επίσης τεκμηρίωση ή προχωρημένο υλικό αναφοράς για τεχνικά θέματα που προορίζονται για έμπειρους χρήστες ή τεχνικούς.
- Η τεκμηρίωση του λειτουργικού συστήματος περιγράφει τον τρόπο εγκατάστασης (εάν είναι απαραίτητο), διαμόρφωσης και χρήσης του λογισμικού του λειτουργικού συστήματος.
- Η τεκμηρίωση για συστατικά στοιχεία που τυχόν αγοράσατε ξεχωριστά παρέχει πληροφορίες για τη ρύθμιση παραμέτρων και την εγκατάσταση αυτών των επιλογών.

Λήψη τεχνικής βοήθειας

Εάν δεν κατανοείτε μια διαδικασία του οδηγού αυτού ή αν το σύστημα δεν λειτουργεί με τον αναμενόμενο τρόπο, ανατρέξτε στο *Εγχειρίδιο κατόχου υλικού*.

Είναι διαθέσιμη η Επιχειρηματική εκπαίδευση και πιστοποίηση της Dell. Για περισσότερες πληροφορίες, ανατρέξτε στη διεύθυνση dell.com/training. Η υπηρεσία αυτή ενδέχεται να μην προσφέρεται σε όλες τις τοποθεσίες.

Εγκατάσταση και ρύθμιση παραμέτρων

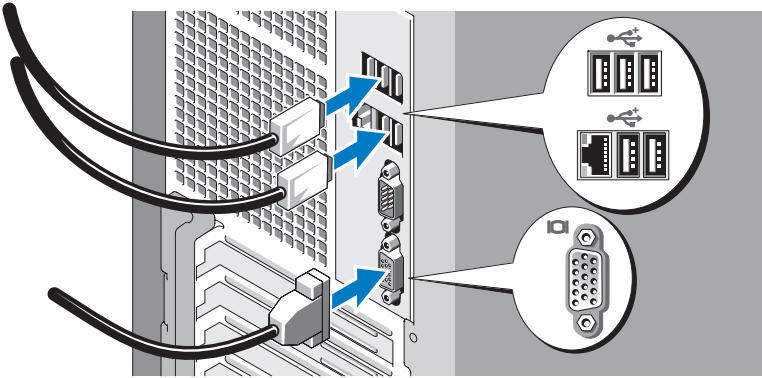
 **ΠΡΟΣΟΧΗ:** Προτού ξεκινήσετε αυτή τη διαδικασία, διαβάστε και τηρήστε τις οδηγίες ασφαλείας που συνοδεύουν το σύστημά σας.

Η ενότητα αυτή περιγράφει τα βήματα για την αρχική ρύθμιση των παραμέτρων του συστήματός σας.

Άνοιγμα της συσκευασίας του συστήματος

Ανοίξτε τη συσκευασία του συστήματός σας και αναγνωρίστε κάθε αντικείμενο. Φυλάξτε όλα τα υλικά που σας αποστάλθηκαν για την περίπτωση που θα τα χρειαστείτε αργότερα.

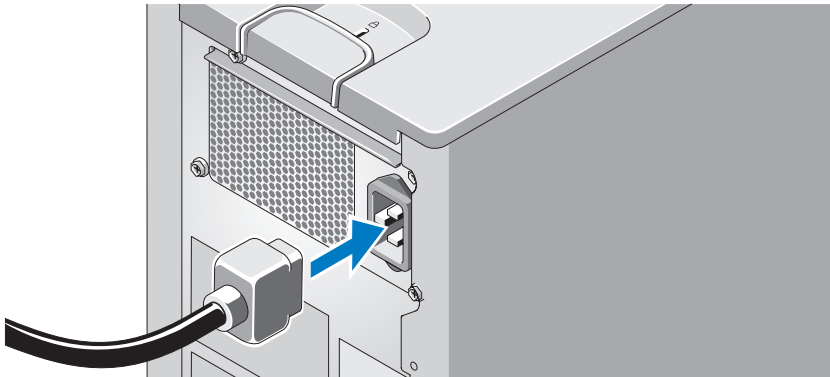
Σύνδεση πληκτρολογίου, ποντικιού και οθόνης



Συνδέστε το πληκτρολόγιο, το ποντίκι και την οθόνη (προαιρετικά).

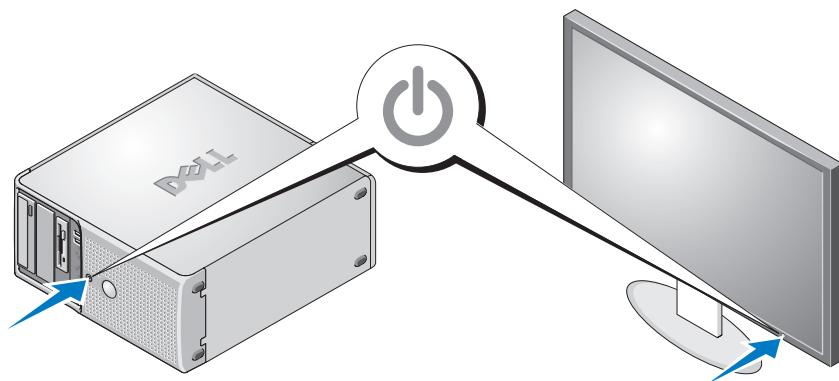
Οι συσκευές στο πίσω μέρος του συστήματος έχουν εικονίδια τα οποία υποδεικνύουν το καλώδιο που συνδέεται σε κάθε συσκευή. Πρέπει να σφίξετε τις βίδες (εάν υπάρχουν) στο στο συσκευή καλωδίου της οθόνης.

Σύνδεση του συστήματος στο ρεύμα



Συνδέστε το καλώδιο παροχής ηλεκτρικού ρεύματος στο σύστημα. Στη συνέχεια, συνδέστε το άλλο άκρο του καλωδίου τροφοδοσίας σε γειωμένη πρίζα ή σε ξεχωριστή πηγή ηλεκτρικού ρεύματος, όπως είναι ένα σύστημα αδιάλειπτης τροφοδοσίας (UPS) ή μια μονάδα διανομής ρεύματος (PDU).

Ενεργοποιήστε το σύστημα και την οθόνη



Πιέστε το κουμπί λειτουργίας στο σύστημα και την οθόνη. Θα πρέπει να ανάψουν οι ενδείξεις λειτουργίας. Ρυθμίστε τα κουμπιά ελέγχου της οθόνης ώσπου η εικόνα που εμφανίζεται να σας ικανοποιεί.

Ολοκλήρωση της εγκατάστασης του λειτουργικού συστήματος

Εάν έχετε αγοράσει ένα προεγκατεστημένο λειτουργικό σύστημα, ανατρέξτε στην τεκμηρίωση του λειτουργικού συστήματος που συνοδεύει το σύστημά σας. Για να εγκαταστήσετε ένα λειτουργικό σύστημα για πρώτη φορά, ανατρέξτε στον *Οδηγό γρήγορης εγκατάστασης*. Βεβαιωθείτε ότι το λειτουργικό σύστημα είναι εγκατεστημένο, πριν να εγκαταστήσετε υλικό ή λογισμικό που δεν έχετε αγοράσει μαζί με το σύστημα.

Τεχνικές προδιαγραφές

Επεξεργαστής

Τύπος επεξεργαστή

- Επεξεργαστής Intel® Celeron®
- Επεξεργαστής Intel Celeron διπλού πυρήνα
- Επεξεργαστής Intel Pentium® διπλού πυρήνα
- Επεξεργαστής Intel Core™2 Duo
- Επεξεργαστής διπλού πυρήνα Intel Xeon®
- Επεξεργαστής Intel Xeon τετραπλού πυρήνα

ΣΗΜΕΙΩΣΗ: Η διαθεσιμότητα του επεξεργαστή μπορεί να διαφέρει ανάλογα με την περιοχή.

Δίαυλος επέκτασης

Τύπος διαύλου

PCI και PCIe

Υποδοχές επέκτασης

PCIe

0,5 GB/sec PCIe x1, 3,3 V, 12 V
(υποδοχή 4)

2 GB/sec PCIe x8 με εύρος ζώνης x4,
3,3 V, 12 V (υποδοχή 1)

4 GB/sec PCIe x8, 3,3 V, 12 V
(υποδοχή 2)

PCI

Μία μισού μήκους, 3,3 V, 32 bit, 33 MHz
(υποδοχή 3)

Μνήμη

Αρχιτεκτονική

Μονάδες μνήμης DDR II SDRAM,
DIMM, 72 bit, ECC, PC-5300/6400,
χωρίς περιοχή προσωρινής αποθήκευσης,
βαθμονομημένες για λειτουργία στα 667
ή 800 MHz

Υποδοχές μονάδων μνήμης

Τέσσερις με 240 ακίδες

Μνήμη (συνέχεια)

Χωρητικότητα μονάδων μνήμης	512 MB, 1 GB ή 2 GB
Ελάχιστη μνήμη RAM	512 MB (μία μονάδα των 512 MB)
Μέγιστη μνήμη RAM	8 GB (τέσσερις μονάδες των 2 GB)

Μονάδες

Μονάδες σκληρού δίσκου	Έως δύο εσωτερικές μονάδες σκληρού δίσκου SATA, όχι θερμής σύνδεσης, των 3,5 ιντσών με τον ενσωματωμένο ελεγκτή SATA ή Έως δύο εσωτερικές μονάδες σκληρού δίσκου SAS, όχι θερμής σύνδεσης, των 3,5 ιντσών με κάρτα ελεγκτή SAS
Μονάδα δισκέτας	Μία προαιρετική των 3,5 ιντσών, 1.44 MB
Μονάδες οπτικού δίσκου	Έως δύο προαιρετικές εσωτερικές μονάδες: DVD-ROM με διασύνδεση SATA ή μονάδα συνδυασμού CD-RW/DVD ή DVD+/-RW ΣΗΜΕΙΩΣΗ: Οι μονάδες δίσκου DVD είναι μόνο για δεδομένα. Προαιρετική εξωτερική μονάδα οπτικού δίσκου USB
Συσκευή αντιγράφων ασφαλείας	Μία προαιρετική εσωτερική μονάδα αντιγράφων ασφαλείας μισού ύψους, των 5,25 ιντσών
Μονάδα μνήμης flash	Προαιρετική μονάδα flash USB (εσωτερική ή εξωτερική)

Συζευκτικές

Πίσω

Κάρτες NIC	Μία RJ-45 (για Broadcom Gigabit LOM)
Σειριακή	9 ακίδων, DTE, συμβατή με 16550
USB	Πέντε 4 ακίδων, συμβατές με USB 2.0
Οθόνη	VGA 15 ακίδων

Συζευκτήρες (συνέχεια)

Εμπρός

USB	Μία 4 ακίδων, συμβατή με USB 2.0 (CD/DVD/κλειδί USB)
	Μία 4 ακίδων, συμβατή με USB 2.0 (μονάδα δισκέτας)

Εσωτερικής πρόσβασης

Κανάλια SATA	Τέσσερα 7 ακίδων
Κλειδί USB (για κλειδί μνήμης)	Ένα 4 ακίδων, συμβατό με USB 2.0/ συμβατό με USB 1.1

Οθόνη

Τύπος οθόνης	Ενσωματωμένη
Μνήμη οθόνης	32 MB

Τροφοδοσία

Τροφοδοσία AC (ανά παροχή τροφοδοσίας)

Ηλεκτρική ισχύς σε Watt	305 W
Τάση	100-120 V / 200-240 V, 9/4,5 A, 50/60 Hz
Έκλυση θερμότητας	1.040 BTU/ώρα

Εφεδρική μπαταρία CMOS	CR 2032 3.0-V ιόντος λιθίου με κεραμοτοιδή στοιχεία
-------------------------------	---

Φυσικά χαρακτηριστικά

Ύψος	414,1 mm (16,3 ίντσες)
Μήκος	186,9 mm (7,40 ίντσες)
Πλάτος	460,14 mm (18,11 ίντσες)
Βάρος (μέγιστη διαμόρφωση)	13 kg (28,70 λίβρες)

Χαρακτηριστικά περιβάλλοντος

ΣΗΜΕΙΩΣΗ: Για επιπλέον πληροφορίες σχετικά με τις περιβαλλοντικές μετρήσεις για συγκεκριμένες διαμορφώσεις συστήματος, επισκεφτείτε τη διεύθυνση dell.com/environmental_datasheets.

Θερμοκρασία

Λειτουργίας	10° έως 35°C (50° έως 95°F)
Αποθήκευσης	-40° έως 65°C (-40° έως 149°F)

Σχετική υγρασία

Λειτουργίας	20% έως 80% (χωρίς συμπύκνωση) με μέγιστη βαθμίδα υγρασίας 10% ανά ώρα
Αποθήκευσης	5% έως 95% (χωρίς συμπύκνωση)

Μέγιστη ταλάντευση

Λειτουργίας	0,26 G, 5 έως 350 Hz σε 0,0002 G2/Hz
Αποθήκευσης	1,54 G, 10 έως 250 Hz σε 0,003 έως 0,01 G2/Hz

Μέγιστη δόνηση

Λειτουργίας	31 G +/- 10% με διάρκεια παλμού 2,6 msec +/- 10%,
Αποθήκευσης	71 G +/- 10% με διάρκεια παλμού 2 msec +/- 10%, 32G +/-5% με μεταβολή ταχύτητας 270 ips +/- 5%

Υψόμετρο

Λειτουργίας	-15,2 έως 3.048 μέτρα (-50 έως 10.000 πόδια)
Αποθήκευσης	-15,2 έως 10.600 μέτρα (-50 έως 35.000 πόδια)

Dell™ PowerEdge™

Rozpoczęcie pracy z systemem

Model EMT



Uwagi, ostrzeżenia i przestrogi



UWAGA: UWAGA oznacza ważną informację pozwalającą na lepsze wykorzystanie możliwości komputera.



OSTRZEŻENIE: OSTRZEŻENIE wskazuje na możliwość uszkodzenia sprzętu lub utraty danych i informuje o sposobie uniknięcia problemu.



PRZESTROGA: PRZESTROGA wskazuje na możliwość wystąpienia szkody materialnej oraz potencjalne niebezpieczeństwo obrażeń ciała lub śmierci.

Informacje zawarte w tym dokumencie mogą ulec zmianie bez powiadomienia.

© 2008 Dell Inc. Wszelkie prawa zastrzeżone.

Zabrania się powielania w jakiegokolwiek postaci bez pisemnej zgody firmy Dell Inc.

Znaki towarowe użyte w tym tekście: *Dell*, logo *Dell* i *PowerEdge* są znakami towarowymi firmy Dell Inc.; *Intel*, *Celeron*, *Pentium* i *Xeon* są zastrzeżonymi znakami towarowymi, a *Core* znakiem towarowym firmy Intel corporation w Stanach Zjednoczonych i innych krajach. *Microsoft*, *Windows* i *Windows Server* są znakami towarowymi lub zastrzeżonymi znakami towarowymi firmy Microsoft Corporation w Stanach Zjednoczonych i/lub innych krajach; *Red Hat* i *Red Hat Enterprise Linux* są zastrzeżonymi znakami towarowymi firmy Red Hat, Inc. w Stanach Zjednoczonych i innych krajach; *SUSE* jest zastrzeżonym znakiem towarowym firmy Novell Inc. w Stanach Zjednoczonych i innych krajach.

Inne znaki towarowe i nazwy handlowe mogą być w tym dokumencie używane na określenie podmiotów deklarujących, że są ich właścicielami, oraz produktów tych podmiotów. Firma Dell Inc. nie rości sobie praw własności do znaków towarowych i nazw handlowych innych niż własne.

Model EMT

Kwiecień 2008

Nr ref. G093G

Wersja A00

Funkcje systemu

W tej sekcji opisano najważniejsze funkcje sprzętu i oprogramowania wchodzącego w skład systemu. Zawiera ona również informacje o innych dokumentach niezbędnych podczas konfiguracji systemu oraz o sposobie uzyskania pomocy technicznej.

- Jeden z następujących procesorów:
 - Intel® Celeron®
 - Dwurdzeniowy procesor Intel Celeron
 - Dwurdzeniowy procesor Intel Pentium®
 - Intel Core™2 Duo
 - Dwurdzeniowy procesor Intel Xeon®
 - Czterordzeniowy procesor Intel Xeon



UWAGA: Dostępność procesorów może być zależna od regionu.



UWAGA: Informacje dotyczące procesora można znaleźć, używając programu konfiguracji systemu. Zobacz: *Podręcznik użytkownika sprzętu*.

- Pamięć DDR II SDRAM o minimalnej pojemności 512 MB i częstotliwości 667 lub 800 MHz, z możliwością rozszerzenia do 8 GB poprzez zainstalowanie modułów niebuforowanej pamięci z funkcją ECC o pojemności 512 MB, 1 GB lub 2 GB w czterech gniazdach modułów pamięci na płycie systemowej, jedno- lub dwuszeregowo.
- Obsługa następujących wewnętrznych konfiguracji dysków twardych (bez funkcji podłączania w trakcie pracy systemu):
 - maksymalnie dwa wewnętrzne 3,5 calowe dyski twarde SATA ze zintegrowanym kontrolerem SATA
lub
 - maksymalnie dwa wewnętrzne 3,5 calowe szeregowo podłączone dyski twarde SCSI (SAS) z kartą kontrolera SAS
- Jedna wnęka na 3,5 calowy napęd urządzenia peryferyjnego przeznaczona na opcjonalny napęd dyskietek oraz dwie 5,25 calowe wnęki na następujące napędy: DVD-ROM, napęd typu combo CD-RW/DVD, DVD+RW lub urządzenie kopii zapasowej.



UWAGA: Urządzenia DVD są przeznaczone tylko dla danych.

- Obsługa następujących wolumenów RAID z opcjonalną kartą kontrolera SAS RAID: standardowe, rozszerzone, z przeplotem (RAID 0) oraz lustrzane (RAID 1).
- Alert naruszenia obudowy.

Płyta systemowa obejmuje następujące urządzenia zintegrowane:

- Kontroler SATA obsługujący maksymalnie dwa urządzenia optyczne, w tym DVD-ROM, napęd typu combo CDRW/DVD i DVD+/- RW.



UWAGA: Urządzenia DVD są przeznaczone tylko dla danych.

- Kontroler SATA obsługujący maksymalnie dwa połączone kablem dyski twarde SATA.
- Jedno 32-bitowe gniazdo karty rozszerzeń o częstotliwości 33 MHz, jedno gniazdo rozszerzeń PCI Express x1 i dwa gniazda rozszerzeń PCI Express x8; jedno o prędkości x4.
- Zintegrowany kontroler grafiki ATI ES1000 z pamięcią grafiki 32 MB. Maksymalna rozdzielczość wynosi 1600x1200 z obsługą 65 536 kolorów; grafika w kolorach rzeczywistych jest obsługiwana przy następujących rozdzielczościach: 640 x 480, 800 x 600, 1024 x 768, 1280 x 1024.
- Zintegrowana karta sieciowa Gigabit NIC o prędkości transmisji danych 1000 Mb/s, 100 Mb/s lub 10 Mb/s z obsługą PXE i Wake-on-LAN.
- Dwa złącza USB na panelu przednim.
- Złącza na panelu tylnym obejmują złącze szeregowe, złącze karty grafiki, pięć złączy USB i jedno złącze karty NIC.
- Osiem złączy kompatybilnych z USB 2.0 (dwa z przodu, jedno wewnętrzne dla klucza pamięci i pamięci typu Unmanaged Internal Persistent Storage (UIPS) oraz pięć z tyłu), obsługujących napęd dyskietek, napęd DVD-ROM, klawiaturę, mysz lub dysk typu flash ze złączem USB.
- Cztery systemowe diody diagnostyczne LED na panelu przednim do zawiadamiania o wystąpieniu błędów podczas uruchamiania komputera.

Więcej informacji o poszczególnych funkcjach można znaleźć w sekcji „Dane techniczne” na stronie 69.

Obsługiwane systemy operacyjne

Na tym komputerze możliwe jest zainstalowanie następujących systemów operacyjnych:

- Microsoft® Windows Server® 2008, Standard Edition (32-bitowy x86)
- Microsoft Windows Server 2008, Standard Edition (x64)
- Microsoft Windows Server 2003, R2 i SP2 Standard Edition (32-bitowy x86)
- Microsoft Windows Server 2003, R2 i SP2 Standard Edition (x64)
- Microsoft Windows Small Business Server 2003, R2 i SP2 Standard Edition (32-bitowy x86)
- Microsoft Windows Small Business Server 2003, R2 i SP2 Premium Edition (32-bitowy x86)
- Red Hat® Enterprise Linux® ES (wersja 5) (x86_32)
- Red Hat Enterprise Linux ES (wersja 5) (x86_64)
- SUSE® Linux Enterprise Server 10 (x86_64)

Inne przydatne informacje



PRZESTROGA: *Przewodnik z informacjami o produkcie zawiera ważne wskazówki dotyczące bezpieczeństwa oraz przepisy prawne. Informacje dotyczące gwarancji mogą być zamieszczone w tym dokumencie lub dostarczone jako oddzielny dokument.*

- *Podręcznik użytkownika sprzętu zawiera informacje o funkcjach systemu i opis sposobów rozwiązywania problemów zaistniałych podczas użytkowania systemu, a także instrukcje dotyczące instalacji lub wymiany elementów systemu. Dokument ten można znaleźć pod adresem: support.dell.com.*
- *Płyta CD lub DVD dołączona do systemu zawiera dokumentację i narzędzia do konfiguracji systemu oraz zarządzania nim.*
- *Czasem wraz z systemem dostarczane są aktualizacje, opisujące zmiany w systemie, oprogramowaniu i/lub dokumentacji.*



UWAGA: Należy zawsze sprawdzać, czy pojawiły się nowe aktualizacje na stronie support.dell.com i czytać informacje o aktualizacjach, ponieważ często pojawiają się one tam wcześniej niż w innych dokumentach.


- Dane o wersji lub pliki readme mogą być dołączone do systemu w celu dostarczenia informacji o aktualizacjach wprowadzonych w ostatniej chwili do systemu, dokumentacji lub zaawansowanych technicznie materiałów referencyjnych, przeznaczonych dla doświadczonych użytkowników lub personelu technicznego.
- Dokumentacja systemu operacyjnego opisuje, w jaki sposób zainstalować (w razie konieczności), skonfigurować oraz użytkować oprogramowanie systemu operacyjnego.
- Dokumentacja dołączona do elementów zakupionych osobno zawiera informacje dotyczące konfiguracji i instalacji tych opcji.

Uzyskiwanie pomocy technicznej

Jeżeli procedury opisane w tym podręczniku są niezrozumiałe lub jeśli system nie działa zgodnie z oczekiwaniami, należy zapoznać się z *Podręcznikiem użytkownika sprzętu*.

Dostępne są również szkolenia i certyfikaty firmy Dell Enterprise; proszę odwiedzić stronę internetową www.dell.com/training w celu uzyskania dalszych informacji. Ta usługa może być niedostępna w niektórych lokalizacjach.

Instalacja i konfiguracja

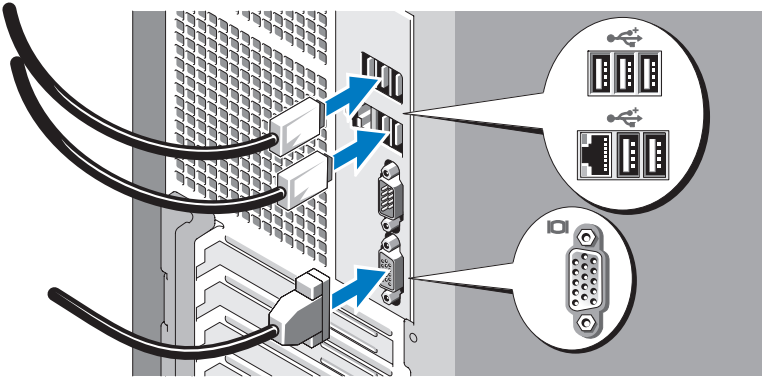
 **PRZESTROGA:** Przed rozpoczęciem poniższej procedury należy przeczytać instrukcje dotyczące bezpieczeństwa dostarczone wraz z systemem i zastosować się do nich.

W tej sekcji opisano czynności, które należy wykonać podczas konfigurowania systemu po raz pierwszy.

Rozpakowanie komputera

Rozpakuj komputer i zidentyfikuj jego poszczególne elementy. Zachowaj wszystkie opakowania na wypadek, gdyby były później potrzebne.

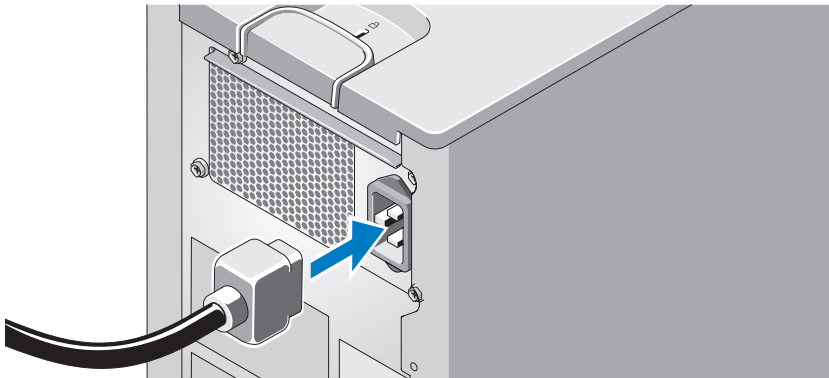
Podłączenie klawiatury, myszy i monitora



Podłącz klawiaturę, mysz i monitor (opcjonalnie).

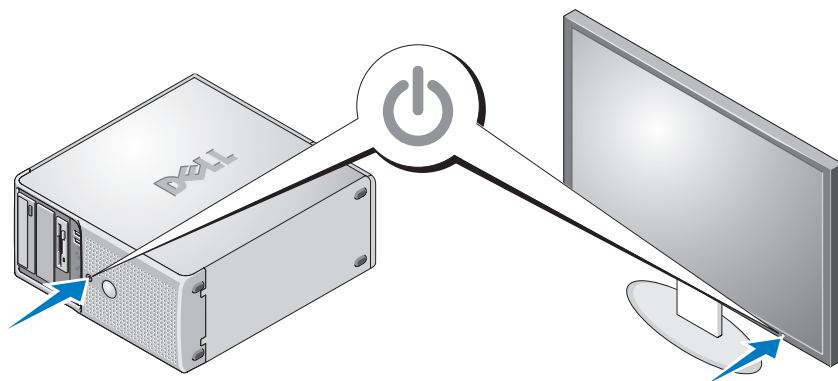
Złącza w tylnej części zestawu oznaczone są ikonami, wskazującymi kabel, który należy podłączyć do każdego złącza. Należy upewnić się, że śruby na złączu kabla monitora są dokręcone (o ile występują).

Podłączenie systemu do zasilania



Podłącz kabel zasilania komputera do komputera. Następnie podłącz drugą końcówkę kabla do uziemionego gniazdka elektrycznego lub oddzielnego źródła zasilania, np. do zasilania bezprzerwowego (UPS) lub do jednostki rozdziału zasilania (PDU).

Włączanie komputera i monitora



Naciśnij przyciski zasilania systemu i monitora. Powinny zaświecić się wskaźniki zasilania. Wyreguluj ustawienia monitora aż do uzyskania odpowiedniego obrazu.

Skonfiguruj system operacyjny

W przypadku zakupienia systemu operacyjnego zainstalowanego fabrycznie proszę zapoznać się z dokumentacją systemu operacyjnego dostarczoną wraz z komputerem. Aby zainstalować system operacyjny po raz pierwszy, należy zapoznać się z *Przewodnikiem szybkiej instalacji*. Upewnij się, że system operacyjny został zainstalowany przed instalacją sprzętu i oprogramowania niezakupionego wraz z komputerem.

Dane techniczne

Procesor

Typ procesora	<ul style="list-style-type: none">• Intel® Celeron®• Dwurdzeniowy procesor Intel Celeron• Dwurdzeniowy procesor Intel Pentium®• Intel Core™2 Duo• Dwurdzeniowy procesor Intel Xeon®• Czterordzeniowy procesor Intel Xeon <p>UWAGA: Dostępność procesorów może być zależna od regionu.</p>
---------------	---

Szyna rozszerzeń

Typ szyny	PCI i PCIe
-----------	------------

Gniazda rozszerzeń

PCIe	<p>Gniazdo o transmisji danych 0,5 GB/s na kartę PCIe x1 o napięciu 3,3 V, 12 V (gniazdo 4)</p> <p>Gniazdo o transmisji danych 2 GB/s na kartę PCIe x8 o prędkości x4 i mocy 3,3 V, 12 V (gniazdo 1)</p> <p>Gniazdo o transmisji danych 4 GB/s na kartę PCIe x8 o napięciu 3,3 V, 12 V (gniazdo 2)</p>
PCI	Jedno gniazdo na 32-bitowe karty o połówkowej długości, napięciu 3,3 V i częstotliwości 33 MHz (gniazdo 3)

Pamięć

Architektura	72-bitowe niebuforowane moduły pamięci DDR II SDRAM, DIMM, PC-5300/6400, z funkcją ECC, dostosowane do częstotliwości 667 lub 800 MHz
Gniazda modułów pamięci	Cztery gniazda 240-stykowe
Pojemność modułów pamięci	512 MB, 1 GB lub 2 GB

Pamięć (ciąg dalszy)

Min. pojemność pamięci RAM	512 MB (jeden moduł o pojemności 512 MB)
Maks. pojemność pamięci RAM	8 GB (cztery moduły po 2GB)

Napędy

Dyski twarde	Maksymalnie dwa wewnętrzne 3,5 calowe dyski twarde SATA (bez możliwości podłączenia w trakcie pracy systemu) ze zintegrowanym kontrolerem SATA lub Maksymalnie dwa wewnętrzne 3,5 calowe dyski twarde SAS (bez możliwości podłączenia w trakcie pracy systemu) ze zintegrowanym kontrolerem SAS
Napęd dyskietek	Jedna opcjonalna stacja dyskietek 3,5 calowych o pojemności 1,44 MB
Napędy optyczne	Maksymalnie dwa opcjonalne napędy wewnętrzne (SATA) DVD-ROM bądź CD-RW/DVD lub DVD+/-RW typu combo UWAGA: Urządzenia DVD są przeznaczone tylko dla danych. Zewnętrzny opcjonalny napęd optyczny USB
Urządzenie kopii zapasowej	Jedno opcjonalne wewnętrzne 5,25 calowe urządzenie kopii zapasowej o połówkowej wysokości
Napęd dysku flash	Opcjonalny dysk typu flash ze złączem USB (wewnętrzny lub zewnętrzny)

Złącza

Tylne

Kontroler NIC	Jedno złącze RJ-45 (dla Broadcom Gigabit LOM)
Szeregowe	9-stykowe, DTE, kompatybilne z 16550
USB	Pięć złączy 4-stykowych, kompatybilnych z USB 2.0
Grafika	15-stykowa karta VGA

Złącza (ciąg dalszy)

Przednie

USB	Jedno złącze 4-stykowe kompatybilne z USB 2.0 (klucz CD/DVD/USB) Jedno złącze 4-stykowe, kompatybilne z USB 2.0 (napęd dyskietek)
-----	--

Dostępne od wewnątrz

Kanały SATA	Cztery złącze 7-stykowe
Klucz USB (dla klucza pamięci)	Jedno złącze 4-stykowe, kompatybilne z USB 2.0/1.1

Grafika

Typ grafiki	Zintegrowana
Pamięć grafiki	32 MB

Zasilanie

Zasilacz prądu zmiennego

Moc	305 W
Napięcie	100-120 V/200-240 V, 9/4,5 A, 50/60 Hz
Emisja ciepła	1040 BTU/godz.

Bateria zapasowa CMOS	Litowo-jonowa bateria pastylkowa CR 2032 o napięciu 3,0 V
------------------------------	---

Cechy fizyczne

Wysokość	414,1 mm (16,3 cala)
Szerokość	186,9 mm (7,40 cala)
Głębokość	460,14 mm (18,11 cala)
Ciężar (konfiguracja maksymalna)	13 kg (28,70 funta)

Warunki otoczenia

UWAGA: W celu uzyskania dodatkowych informacji o warunkach otoczenia przewidzianych dla poszczególnych konfiguracji systemu proszę odwiedzić stronę internetową www.dell.com/environmental_datasheets.

Temperatura

W trakcie pracy	10° do 35°C (od 50° do 95°F)
Podczas przechowywania	Od -40° do 65°C (od -40° do 149°F)

Wilgotność względna

W trakcie pracy	Od 20% do 80% (bez kondensacji) przy maksymalnym gradiencie wilgotności wynoszącym 10% na godzinę
Podczas przechowywania	Od 5% do 95% (bez kondensacji)

Maksymalne natężenie wibracji

W trakcie pracy	0,26 G, od 5 do 350 Hz przy drganiach 0,0002 G ² /Hz
Podczas przechowywania	1,54 G, od 10 do 250 Hz przy drganiach od 0,003 G ² /Hz do 0,01 G ² /Hz

Maksymalne wstrząsy

W trakcie pracy	31 G +/- 10% z czasem trwania pulsu 2,6 ms +/- 10%
Podczas przechowywania	71 G +/- 10% z czasem trwania pulsu 2 ms +/- 10%, 32 G +/- 5% ze zmianą prędkości 270 ips +/- 5%

Wysokość n.p.m.

W trakcie pracy	Od -15,2 do 3 048 m (od -50 do 10 000 stóp)
Podczas przechowywania	Od -15,2 do 10 600 m (od -50 do 35 000 stóp)

Dell™ PowerEdge™

Начало работы с системой

Модель EMT



Примечания, замечания и предупреждения



ПРИМЕЧАНИЕ: Подзаголовок ПРИМЕЧАНИЕ указывает на важную информацию, которая поможет использовать компьютер более эффективно.



ВНИМАНИЕ: Подзаголовок ВНИМАНИЕ указывает на возможность повреждения оборудования или потери данных и объясняет, как этого избежать.



ПРЕДУПРЕЖДЕНИЕ: ПРЕДОСТЕРЕЖЕНИЕ указывает на потенциальную опасность повреждения, получения травм или угрозу для жизни.

Информация в этом документе может быть изменена без предварительного уведомления.
© 2007 Dell Inc. Все права защищены.

Воспроизведение любой части данного документа любым способом без письменного разрешения корпорации Dell Inc. строго воспрещается.

Товарные знаки, использованные в этом документе: *Dell*, логотип *DELL* и *PowerEdge* являются товарными знаками корпорации Dell Inc.; *Intel*, *Celeron*, *Pentium* и *Xeon* являются зарегистрированными товарными знаками, а *Core* является товарным знаком корпорации Intel в США и других странах. *Microsoft*, *Windows* и *Windows Server* являются товарными знаками или зарегистрированными товарными знаками корпорации Microsoft в США и/или других странах; *Red Hat* и *Red Hat Enterprise Linux* являются зарегистрированными товарными знаками корпорации Red Hat, Inc. в США и других странах; *SUSE* является зарегистрированным товарным знаком корпорации Novell Inc. в США и других странах.

Остальные товарные знаки и названия продуктов могут использоваться в этом руководстве для обозначения компаний, заявляющих права на товарные знаки и названия, или продуктов этих компаний. Корпорация Dell Inc. не заявляет прав ни на какие товарные знаки и названия, кроме собственных.

Модель EMT

Апрель 2008 г.

P/N G093G

Ред. A00

Компоненты системы

В этом разделе описываются основные компоненты аппаратного и программного обеспечения системы. Кроме того, в нем содержится информация о других документах, которые могут быть полезны при настройке системы, и о порядке получения технической поддержки.

- Один из следующих процессоров:
 - Процессор Intel® Celeron®
 - Двухъядерный процессор Intel Celeron
 - Двухъядерный процессор Intel Pentium®
 - Двухъядерный процессор Intel Core™2 Duo
 - Двухъядерный процессор Intel Xeon®
 - Четырехъядерный процессор Intel Xeon



ПРИМЕЧАНИЕ: Модели процессоров могут отличаться в зависимости от региона поставки.



ПРИМЕЧАНИЕ: Воспользуйтесь программой настройки системы, чтобы просмотреть информацию о процессоре. См. документ *Hardware Owner's Manual* (Руководство пользователя оборудования).

- Не менее 512 Мб памяти DDR II SDRAM частотой 667 или 800 МГц; возможность расширения до 8 Гб DDR II SDRAM путем установки небуферизованных модулей памяти ECC объемом 512 Мб, 1 Гб или 2 Гб (одно- или двухрядковые) в четыре разъема для установки модулей памяти на системной плате.
- Поддержка следующих конфигураций внутренних жестких дисков (без возможности “горячей” замены):
 - До двух 1-дюймовых внутренних жестких дисков SATA со встроенным контроллером SATA
или
 - До двух 3,5-дюймовых внутренних жестких дисков Serial-Attached SCSI (SAS) с контроллером SAS
- Один 3,5-дюймовый периферийный отсек для дополнительного привода гибких дисков и два 5,25-дюймовых отсека дисководов для следующих поддерживаемых накопителей: DVD-ROM, комбинированный привод CD-RW/DVD, DVD+RW или устройство для архивирования данных на магнитной ленте.



ПРИМЕЧАНИЕ: Устройства DVD предназначены только для данных.

- Поддержка следующих массивов RAID с контроллером SAS RAID (необязательно): простой том, охватывающий том, том с чередованием (RAID 0) и зеркальный том (RAID 1).
- Сигнализатор открытия корпуса.

Ниже перечислены встроенные возможности системной платы.

- Контроллер SATA с поддержкой до двух оптических носителей, включая DVD-ROM, CDRW/DVD и DVD+/- RW.



ПРИМЕЧАНИЕ: Устройства DVD предназначены только для данных.

- Контроллер SATA, поддерживающий до двух соединенных кабелем жестких дисков SATA.
- 32-битный разъем расширения с частотой 33 МГц, разъем расширения PCI Express x1, два разъема расширения PCI Express x8; один разъем x4.
- Встроенный ATI ES1000 графический контроллер с 32 Мб видеопамати. Максимальное разрешение 1600x1200 при 65536 цветах; поддерживается отображение в режиме true-color при следующих разрешениях: 640 x 480, 800 x 600, 1024 x 768, 1280 x 1024.
- Встроенный контроллер сетевого интерфейса Gigabit Ethernet, обеспечивающий поддержку передачи данных со скоростью 1000 Мбит/с, 100 Мбит/с и 10 Мбит/с, а также поддержку стандарта PXE и функции Wake-on-LAN.
- На передней панели имеется два USB-разъема.
- На задней панели предусмотрены один разъем последовательного порта, один видеоразъем, пять разъемов USB и один разъем контроллера сетевого интерфейса.
- Восемь разъемов, совместимых с USB 2.0 (два на передней панели, один внутренний для загружаемого ключа памяти и пять на задней) и обеспечивающих поддержку дисководов гибких дисков, устройства чтения компакт-дисков, клавиатуры, мыши или флэш-устройства с интерфейсом USB.
- Четыре светодиода на передней панели для индикации состояния системы во время загрузки и при возникновении неисправности.

Более подробную информацию об отдельных компонентах см. в разделе “Спецификации” на странице 81.

Поддерживаемые операционные системы

Система поддерживает следующие операционные системы:

- Microsoft® Windows Server® 2008, Standard Edition (32-битная версия (x86))
- Microsoft Windows Server 2008, Standard Edition (x64)
- Microsoft Windows Server 2003, R2 Standard Edition с пакетом обновления SP2 (32-битная версия (x86))
- Microsoft Windows Server 2003, R2 Standard Edition с пакетом обновления SP2 (x64)
- Microsoft Windows Server 2003, R2 Standard Edition с пакетом обновления SP2 (32-битная версия (x86))
- Microsoft Windows Server 2003, R2 Standard Edition с пакетом обновления SP2 (32-битная версия (x86))
- Red Hat® Enterprise Linux® ES (версия 5) (x86_32)
- Red Hat Enterprise Linux ES (версия 5) (x86_64)
- SUSE® Linux Enterprise Server 10 (x86_64)

Прочая полезная информация



ПРЕДУПРЕЖДЕНИЕ: В документе *Product Information Guide* (*Информационное руководство по продуктам*) приведена важная информация о безопасности, а также нормативная информация. Гарантийная информация может включаться в состав данного документа или в отдельный документ.

- В документе *Руководство пользователя оборудования* предоставляется информация о характеристиках системы и описан порядок устранения неисправностей системы и установки или замены ее компонентов. Этот документ доступен на веб-узле **support.dell.com**.
- Компакт-диски, поставляемые вместе с системой, предоставляют документацию, а также средства настройки системы и управления ею.
- Обновления документов иногда прилагаются к системе для предоставления описания изменений, внесенных в систему, программное обеспечение и/или в документацию.



ПРИМЕЧАНИЕ: Рекомендуется регулярно проверять наличие обновлений на веб-сайте **support.dell.com** и в первую очередь изучать содержащуюся в них информацию, поскольку часто она является более новой по сравнению с информацией в других документах.

- В комплект поставки могут включаться файлы с информацией о версии или файлы “Readme” с описанием последних обновлений и изменений в системе или с дополнительной технической информацией, предназначенной для опытных пользователей и обслуживающего персонала.
- Документация по операционной системе содержит описание установки (при необходимости), настройки и использования ОС.
- Документация по другим приобретенным отдельно компонентам содержит информацию о настройке и установке этих компонентов.

Получение технической поддержки

В случае непонимания приведенной в настоящем руководстве процедуры или если система не работает должным образом, см. документ *Hardware Owner's Manual (Руководство пользователя оборудования)*.

Можно воспользоваться программой обучения и сертификации корпорации Dell (Enterprise Training & Certification). Дополнительную информацию см. на веб-узле **www.dell.com/training**. Услуги обучения и сертификации доступны не во всех регионах.

Установка и конфигурирование



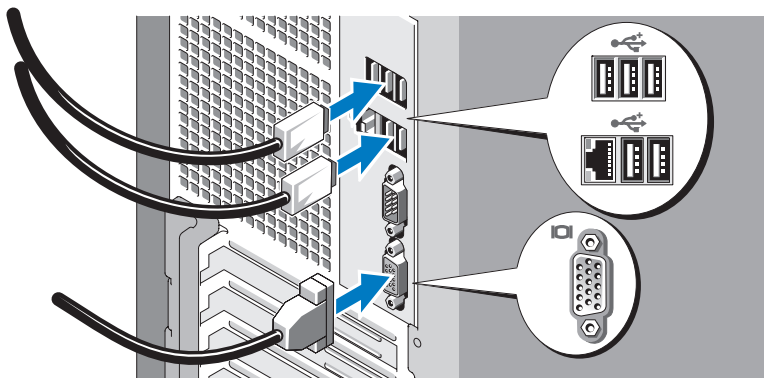
ПРЕДУПРЕЖДЕНИЕ: Перед началом процедуры ознакомьтесь с инструкциями по технике безопасности, поставляемыми с системой.

В данном разделе описываются действия по первоначальной установке системы.

Распаковка системы

Распакуйте систему и идентифицируйте каждый элемент. Сохраните все поставляемые материалы, так как они могут понадобиться в дальнейшем.

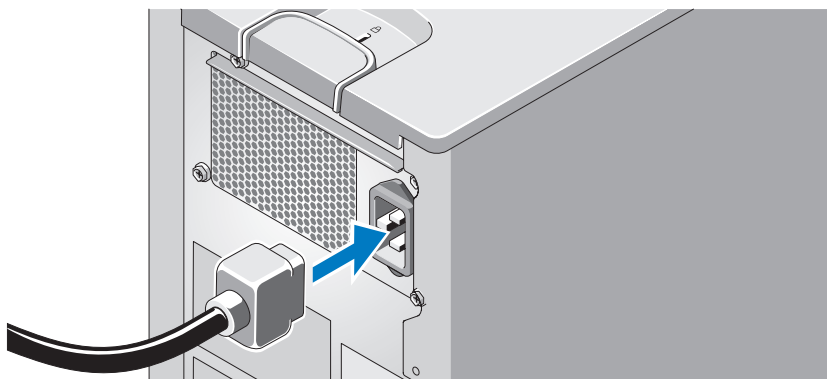
Подключение клавиатуры, мыши и монитора



Подключите клавиатуру, мышь и монитор (дополнительно).

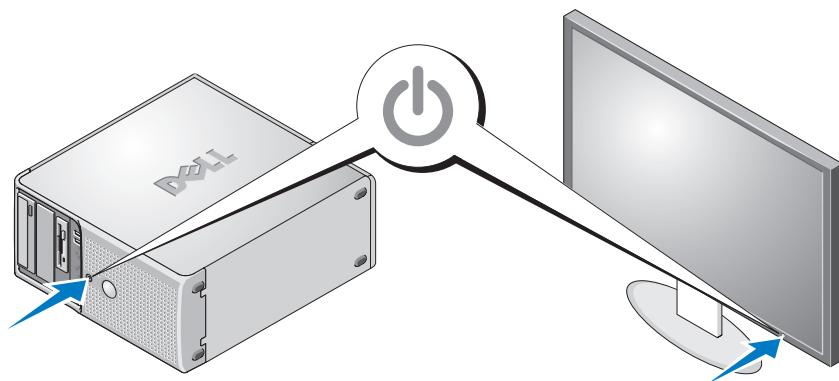
Разъемы на задней панели системы снабжены значками, позволяющими определить правильное подключение кабелей. На кабельном соединителе монитора необходимо затянуть винты (если они есть).

Подключите электропитание к системе



Подсоедините шнуры питания к системе. Подключите другой конец шнура питания к заземленной розетке или отдельному источнику питания, например, к источнику бесперебойного питания или блоку распределения питания.

Включение системы и монитора (дополнительно)



Нажмите кнопку питания на системе и мониторе. Должны засветиться индикаторы питания. Отрегулируйте монитор для получения нужного качества изображения.

Завершение установки операционной системы

Если компьютер приобретен с предустановленной операционной системой, см. соответствующую документацию, поставляемую вместе с компьютером. Описание первоначальной установки операционной системы см. в *Кратком руководстве по установке*. Операционная система должна быть установлена до установки аппаратного или программного обеспечения, которое не было приобретено вместе с системой.

Спецификации

Процессор

Тип процессора

- Процессор Intel® Celeron®
- Двухъядерный процессор Intel Celeron
- Двухъядерный процессор Intel Pentium®
- Двухъядерный процессор Intel Core™ 2 Duo
- Двухъядерный процессор Intel Xeon®
- Четырехъядерный процессор Intel Xeon

ПРИМЕЧАНИЕ: Модели процессоров могут отличаться в зависимости от региона поставки.

Шина расширения

Тип шины

PCI и PCIe

Разъемы расширения

PCIe

Разъем расширения PCIe x1 со скоростью передачи данных 2,5 Гбит/с, питанием 3,3 В, 12 В (разъем 4).

Разъем расширения PCIe x8 со скоростью передачи данных 2 Гб/с, поддержкой x4 и питанием 3,3 В, 12 В (разъем 1).

Разъем расширения PCIe x8 со скоростью передачи данных 2,5 Гбит/с, питанием 3,3 В, 12 В (разъем 2).

PCI

32-битный разъем расширения половинной длины с питанием 3, 3 В, частотой 33 МГц (разъем 3)

Оперативная память

Архитектура

72-битная, ECC, PC-5300/6400, небуферизованная, DDR II SDRAM, DIMM, для работы с частотой 667 или 800 МГц

Разъемы для модулей памяти

четыре 240-контактных

Емкость модулей памяти

512 Мб, 1 Гб или 2 Гб

Минимальный объем ОЗУ

512 Мб (один модуль 512 Мб)

Максимальный объем ОЗУ

8 Гб (четыре модуля 2Гб)

Накопители

Жесткие диски	До двух 1-дюймовых внутренних жестких дисков SATA со встроенным контроллером SATA и без возможности “горячей” замены или До двух 3,5-дюймовых внутренних жестких дисков SAS с контроллером SAS и без возможности “горячей” замены
Дисковод гибких дисков	Один дополнительный 3,5-дюймовый дисковод емкостью 1,44 Мб
Оптические приводы	До двух внутренних приводов: SATA DVD-ROM, CD-RW/DVD или DVD+/-RW ПРИМЕЧАНИЕ: Устройства DVD предназначены только для данных. Внешний оптический USB-дисковод
Резервное устройство	Одно дополнительное 5,25-дюймовое резервное устройство половинной высоты
Флэш-память	Дополнительный флэш-накопитель USB (внутренний или внешний)

Разъемы

Задняя панель

Сетевая интерфейсная плата	Один разъем RJ-45 (для Broadcom Gigabit LOM)
Последовательный порт	9-контактный DTE-разъем, совместимый с 16550
USB	два 4-контактных, совместимых с USB 2.0
Видео	15-контактный VGA-разъем

Разъемы (продолжение)

Передняя панель

USB	один 4-контактный, совместимый с USB 2.0 (CD/DVD/USB) один 4-контактный, совместимый с USB 2.0 Дисковод гибких дисков
-----	---

Внутренние

Каналы SATA	четыре 7-контактных
USB-ключ (для ключа памяти)	один 4-контактный, совместимый с USB 2.0/1.1

Видео

Тип видеоадаптера	Встроенный
Видеопамять	32 Мб

Электропитание

Источник питания переменного тока (для каждого блока питания)

Мощность в ваттах	305 Вт
Напряжение	100-120 В/200-240 В, 9/4,5 А, 50/60 Гц
Теплоотдача	1040 БТЕ/час

Резервная батарея CMOS	Круглый ионно-литиевый CR 2032 3,0 В
-------------------------------	--------------------------------------

Габаритные размеры

Высота	414,1 мм (16,3 дюйма)
Ширина	186,9 мм (7,40 дюйма)
Ширина	460,14 мм (18,11 дюйма)
Вес (макс. конфигурация)	13 кг (28,70 фунта)

Условия эксплуатации

ПРИМЕЧАНИЕ: Дополнительную информацию о параметрах окружающей среды для установки определенных конфигураций системы см. на веб-узле dell.com/environmental_datasheets.

Температура

Рабочий режим	от 10° до 35°C (от 50° до 95°F)
Режим хранения	от -40° до 65°C (от -40° до 149°F)

Относительная влажность

Рабочий режим	От 20% до 80% (без конденсации) с максимальным изменением влажности 10% в час.
Режим хранения	5–95 % (без конденсации)

Максимальная вибрация

Рабочий режим	0,26 Grms, 5-350 Гц при 0,0002 G2/Гц
Режим хранения	1,54 Grms, 10-250 Гц при 0,003-0,01 G2/Гц

Максимальная ударная нагрузка

Рабочий режим	31 Grms +/- 10%, длительность импульса 2,6 мс +/- 10%,
Режим хранения	71 Grms +/- 10%, длительность импульса 2 мс +/- 10%, 32 Grms +/-5% с изменением скорости 270 дюймов в секунду +/- 5%

Высота над уровнем моря

Рабочий режим	-15,2 до 3,048 м
Режим хранения	От 15,2 до 10,600 м

Dell™ PowerEdge™

Procedimientos iniciales con el sistema

Modelo EMT



Notas, avisos y precauciones



NOTA: Una NOTA proporciona información importante que le ayudará a utilizar mejor el ordenador.



AVISO: Un AVISO indica la posibilidad de daños en el hardware o la pérdida de datos, e informa de cómo evitar el problema.



PRECAUCIÓN: Un mensaje de PRECAUCIÓN indica el riesgo de daños materiales, lesiones o incluso la muerte.

La información contenida en este documento puede modificarse sin previo aviso.

© 2008 Dell Inc. Todos los derechos reservados.

Queda estrictamente prohibida la reproducción de este documento en cualquier forma sin la autorización por escrito de Dell Inc.

Marcas comerciales utilizadas en este texto: *Dell*, el logotipo de *Dell* y *PowerEdge* son marcas comerciales de Dell Inc.; *Intel*, *Celeron*, *Pentium* y *Xeon* son marcas comerciales registradas y *Core* es una marca comercial de Intel Corporation en los Estados Unidos y en otros países. *Microsoft*, *Windows* y *Windows Server* son marcas comerciales o marcas comerciales registradas de Microsoft Corporation en los Estados Unidos o en otros países; *Red Hat* y *Red Hat Enterprise Linux* son marcas comerciales registradas de Red Hat, Inc. en los Estados Unidos y en otros países; *SUSE* es una marca comercial registrada de Novell Inc. en los Estados Unidos y en otros países.

Otras marcas y otros nombres comerciales pueden utilizarse en este documento para hacer referencia a las entidades que los poseen o a sus productos. Dell Inc. renuncia a cualquier interés sobre la propiedad de marcas y nombres comerciales que no sean los suyos.

Modelo EMT

Abril de 2008

N/P G093G

Rev. A00

Componentes del sistema

En esta sección se describen los principales componentes de hardware y software del sistema. También se ofrece información sobre otros documentos que puede necesitar para instalar el sistema y sobre cómo obtener asistencia técnica.

- Uno de los procesadores siguientes:
 - Procesador Intel® Celeron®
 - Procesador Intel Celeron de doble núcleo
 - Procesador Intel Pentium® de doble núcleo
 - Procesador Intel Core™ 2 Duo
 - Procesador Dual-Core Intel Xeon®
 - Procesador Intel Xeon de cuatro núcleos



NOTA: La disponibilidad de los procesadores puede variar según la región.



NOTA: Utilice el programa de configuración del sistema para ver la información del procesador. Consulte el *Manual del propietario del hardware*.

- Un mínimo de 512 MB de memoria SDRAM DDR II a 667 o 800 MHz, ampliable a un máximo de 8 GB de memoria SDRAM DDR II mediante la instalación de módulos de memoria ECC sin búfer de 512 MB, 1 GB o 2 GB en los cuatro zócalos de módulo de memoria de la placa base; duales o no duales.
- Compatibilidad con las siguientes configuraciones de unidad de disco interna (sin acoplamiento activo):
 - Hasta dos unidades de disco duro SATA internas de 3,5 pulgadas con una controladora SATA integrada
 - O bien:
 - Hasta dos unidades de disco duro SCSI conectadas en serie (SAS) internas de 3,5 pulgadas con una tarjeta controladora SAS
- Un compartimiento para unidades periféricas de 3,5 pulgadas para la unidad de disquete opcional y dos compartimientos de 5,25 pulgadas para las unidades admitidas siguientes: unidad de DVD-ROM, unidad combinada de CD-RW/DVD, unidad de DVD+/-RW o dispositivo de copia de seguridad en cinta.



NOTA: Los dispositivos de DVD son sólo de datos.

- Compatibilidad con los volúmenes RAID siguientes con una tarjeta controladora RAID SAS opcional: simples, distribuidos, configurados por bandas (RAID 0) y duplicados (RAID 1).
- Alerta de intrusión en el chasis.

La placa base incluye los componentes integrados siguientes:

- Controladora SATA que admite hasta dos dispositivos ópticos, como por ejemplo una unidad de DVD-ROM, una unidad combinada de CD-RW/DVD y una unidad de DVD+/- RW.



NOTA: Los dispositivos de DVD son sólo de datos.

- Una controladora SATA que admite hasta dos unidades de disco duro SATA cableadas.
- Una ranura para tarjeta de expansión de 32 bits a 33 MHz, una ranura de expansión PCI Express x1 y dos ranuras de expansión PCI Express x8; una con una amplitud de banda x4.
- Una controladora de gráficos ATI ES1000 integrada con memoria gráfica de 32 MB. La resolución máxima es de 1 600 x 1 200 con 65 536 colores; admite gráficos de color verdadero en las resoluciones siguientes: 640 x 480, 800 x 600, 1 024 x 768 y 1 280 x 1 024.
- Una NIC Gigabit integrada que admite velocidades de transferencia de datos de 1 000 Mbps, 100 Mbps o 10 Mbps compatible con PXE y Wake-on-LAN.
- Dos conectores USB en el panel frontal.
- Conectores serie, conectores de vídeo, cinco conectores USB y un conector de NIC en el panel posterior.
- Ocho conectores compatibles con USB 2.0 (dos en la parte frontal, uno en el interior para una memoria USB de inicio y para el almacenamiento persistente interno no administrado [UIPS], y cinco en la parte posterior que admiten una unidad de disquete, una unidad de CD-ROM, un teclado, un ratón o una unidad flash USB).
- Cuatro LED de diagnóstico del sistema en el panel frontal para mensajería en caso de fallo y notificaciones durante la puesta en marcha.

Para obtener más información sobre componentes específicos, consulte “Especificaciones técnicas” en la página 93.

Sistemas operativos admitidos

Este sistema admite los sistemas operativos siguientes:

- Microsoft® Windows Server® 2008 Standard Edition (x86 de 32 bits)
- Microsoft Windows Server 2008 Standard Edition (x64)
- Microsoft Windows Server 2003 R2 y SP2 Standard Edition (x86 de 32 bits)
- Microsoft Windows Server 2003 R2 y SP2 Standard Edition (x64)
- Microsoft Windows Small Business Server 2003 R2 y SP2 Standard Edition (x86 de 32 bits)
- Microsoft Windows Small Business Server 2003 R2 y SP2 Premium Edition (x86 de 32 bits)
- Red Hat® Enterprise Linux® ES (versión 5) (x86_32)
- Red Hat Enterprise Linux ES (versión 5) (x86_64)
- SUSE® Linux Enterprise Server 10 (x86_64)

Otra información útil



PRECAUCIÓN: La *Guía de información del producto* contiene información importante sobre seguridad y normativas. La información sobre la garantía puede estar incluida en este documento o constar en un documento aparte.

- En el *Manual del propietario del hardware* se proporciona información sobre los componentes del sistema y se describe cómo solucionar problemas del sistema e instalar o sustituir componentes. Encontrará este documento en support.dell.com.
- Los CD o DVD que se suministran con el sistema proporcionan documentación y herramientas para configurar y administrar el sistema.
- Algunas veces, con el sistema se incluyen actualizaciones que describen los cambios realizados en el sistema, en el software o en la documentación.



NOTA: Compruebe si hay actualizaciones en support.dell.com y, si las hay, léalas antes de proceder a la instalación, puesto que a menudo sustituyen la información contenida en otros documentos.

- Es posible que se incluyan notas de la versión o archivos Léame para proporcionar actualizaciones de última hora relativas al sistema o a la documentación, o material de consulta técnica avanzada destinado a técnicos o usuarios experimentados.
- En la documentación del sistema operativo se describe cómo instalar (si es necesario), configurar y utilizar el software del sistema operativo.
- En la documentación de los componentes adquiridos por separado se incluye información para configurar e instalar las opciones correspondientes.

Obtención de asistencia técnica

Si no comprende algún procedimiento descrito en esta guía o si el sistema no funciona del modo esperado, consulte el *Manual del propietario del hardware*.

Tiene a su disposición el servicio de formación y certificación Dell para empresas. Para obtener más información, visite www.dell.com/training.

Es posible que este servicio no se ofrezca en todas las regiones.

Instalación y configuración



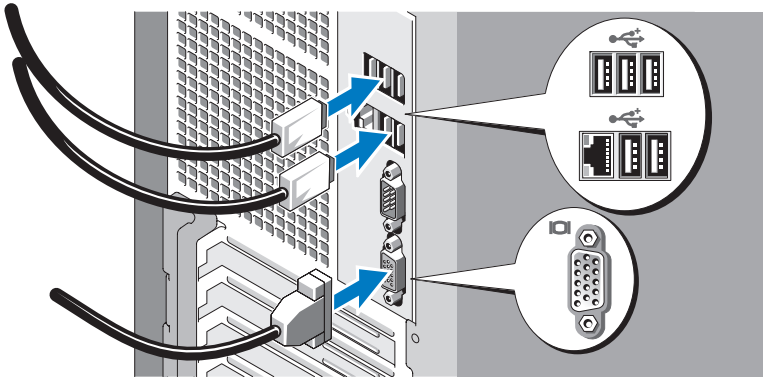
PRECAUCIÓN: Antes de iniciar este procedimiento, lea y siga las instrucciones de seguridad incluidas con el sistema.

En esta sección se describen los pasos para configurar el sistema por primera vez.

Desembalaje del sistema

Desembale el sistema e identifique cada elemento. Guarde el material de embalaje por si lo necesita más adelante.

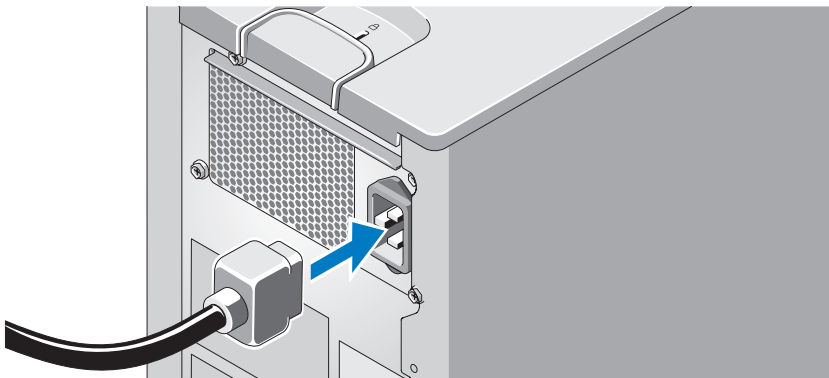
Conexión del teclado, el ratón y el monitor



Conecte el teclado, el ratón y el monitor (opcional).

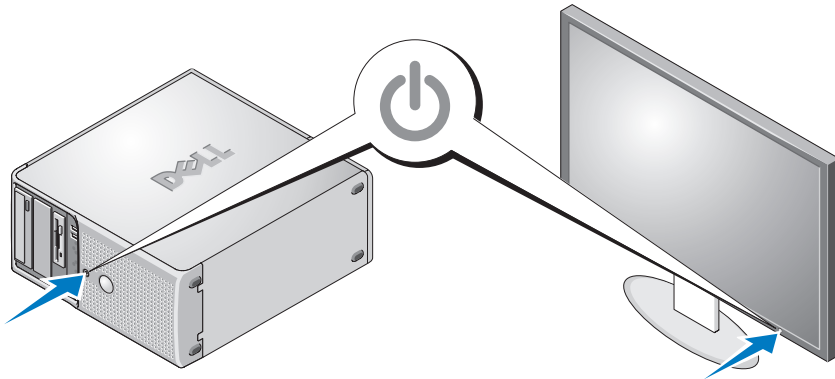
Los conectores de la parte posterior del sistema incluyen iconos que indican qué cable debe enchufarse en cada conector. Asegúrese de apretar los tornillos (si los hay) del conector del cable del monitor.

Conexión del sistema a la alimentación



Conecte el cable de alimentación al sistema. A continuación, conecte el otro extremo del cable de alimentación a una toma eléctrica con conexión a tierra o a otra fuente de energía, como por ejemplo un sistema de alimentación ininterrumpida (SAI) o una unidad de distribución de alimentación (PDU).

Encendido del sistema y del monitor



Presione el botón de encendido del sistema y del monitor. Los indicadores luminosos de alimentación deberían encenderse. Ajuste los controles del monitor hasta que la imagen mostrada sea satisfactoria.

Finalización de la configuración del sistema operativo

Si ha adquirido un sistema operativo preinstalado, consulte la documentación del sistema operativo que se suministra con el sistema. Para instalar un sistema operativo por primera vez, consulte la *Guía de instalación rápida*. Asegúrese de que el sistema operativo está instalado antes de instalar hardware o software no adquirido con el sistema.

Especificaciones técnicas

Procesador

Tipo de procesador	<ul style="list-style-type: none">• Procesador Intel® Celeron®• Procesador Intel Celeron de doble núcleo• Procesador Intel Pentium® de doble núcleo• Procesador Intel Core™ 2 Duo• Procesador Dual-Core Intel Xeon®• Procesador Intel Xeon de cuatro núcleos
--------------------	---

NOTA: La disponibilidad de los procesadores puede variar según la región.

Bus de expansión

Tipo de bus	PCI y PCIe
Ranuras de expansión	
PCIe	PCIe x1 a 0,5 GB/s, 3,3 V y 12 V (ranura 4) PCIe x8 con amplitud de banda x4 a 2 GB/s, 3,3 V y 12 V (ranura 1) PCIe x8 a 4 GB/s, 3,3 V y 12 V (ranura 2)
PCI	PCI de 3,3 V, de media longitud, de 32 bits y a 33 MHz (ranura 3)

Memoria

Arquitectura	Módulos DIMM SDRAM DDR II sin búfer PC-5300/6400 ECC de 72 bits clasificados para funcionar a 667 o 800 MHz
Zócalos de módulo de memoria	Cuatro de 240 patas
Capacidades del módulo de memoria	512 MB, 1 GB o 2 GB

Memoria (continuación)

RAM mínima	512 MB (un módulo de 512 MB)
RAM máxima	8 GB (cuatro módulos de 2 GB)

Unidades

Unidades de disco duro	Hasta dos unidades de disco duro SATA internas de 3,5 pulgadas sin acoplamiento activo con la controladora SATA integrada O bien: Hasta dos unidades SAS internas de 3,5 pulgadas sin acoplamiento activo con una tarjeta controladora SAS
Unidad de disquete	Una unidad opcional de 3,5 pulgadas y 1,44 MB
Unidades ópticas	Hasta dos unidades internas opcionales: una unidad de DVD-ROM de interfaz SATA, una unidad combinada de CD-RW/DVD o una unidad de DVD+/-RW NOTA: Los dispositivos de DVD son sólo de datos. Unidad de disco óptico USB externa opcional
Dispositivo de copia de seguridad	Un dispositivo de copia de seguridad de 5,25 pulgadas y de media altura interno opcional
Unidad flash	Unidad flash USB opcional (interna o externa)

Conectores

Parte posterior

NIC	Uno RJ-45 (para Broadcom Gigabit LOM)
Serie	9 patas, DTE, compatible con 16550
USB	Cinco de 4 patas compatibles con USB 2.0
Vídeo	VGA de 15 patas

Conectores (continuación)

Parte frontal

USB	Uno de 4 patas compatible con USB 2.0 (CD/DVD/memoria USB)
	Uno de 4 patas compatible con USB 2.0 (unidad de disquete)

Acceso interno

Canales SATA	Cuatro de 7 patas
Memoria USB	Uno de 4 patas compatible con USB 2.0/1.1

Vídeo

Tipo de vídeo	Integrado
Memoria de vídeo	32 MB

Alimentación

Fuente de alimentación de CA (por fuente de alimentación)

Potencia	305 W
Voltaje	100-120 V/200-240 V, 9/4,5 A, 50/60 Hz
Disipación de calor	1 040 BTU/h (304,59 W)

Batería de reserva de CMOS	Batería de tipo botón de litio-ion de 3,0 V CR2032
-----------------------------------	--

Características físicas

Altura	414,1 mm
Anchura	186,9 mm
Profundidad	460,14 mm
Peso (configuración máxima)	13 kg

Especificaciones ambientales

NOTA: Para obtener información adicional sobre medidas ambientales relativas a configuraciones de sistema específicas, visite dell.com/environmental_datasheets.

Temperatura

En funcionamiento	De 10 a 35 °C
En almacenamiento	De -40 a 65 °C

Humedad relativa

En funcionamiento	Del 20 al 80% (sin condensación) con un gradiente de humedad máxima del 10% por hora
En almacenamiento	Del 5 al 95% (sin condensación)

Vibración máxima

En funcionamiento	0,26 G, de 5 a 350 Hz a 0,0002 G ² /Hz
En almacenamiento	1,54 G, de 10 a 250 Hz a 0,003-0,01 G ² /Hz

Impacto máximo

En funcionamiento	31 G +/- 10% con duración del impulso de 2,6 ms +/- 10%
En almacenamiento	71 G +/- 10% con duración del impulso de 2 ms +/- 10%, 32 G +/- 5% con cambio de velocidad de 270 ips +/- 5%

Altitud

En funcionamiento	De -15,2 a 3 048 m
En almacenamiento	De -15,2 a 10 600 m

מידות פיזיות	
גובה	414.1 מ"מ (16.3 אינץ')
רוחב	186.9 מ"מ (7.40 אינץ')
עומק	460.14 מ"מ (18.11 אינץ')
(משקל) תצורה מרבית)	13 ק"ג (28.70 ליברות)
תנאי סביבה	
עצה: למידע נוסף על מידות סביבתיות עבור תצורות מערכת ספציפיות, בקר בכתובת www.dell.com/environmental_datasheets	
טמפרטורה	
הפעלה	10°C עד 35°C
אחסון	-40° עד 65°C
לחות יחסית	
הפעלה	20% עד 80% (ללא עיבוי) עם ירידה הדרגתית בלחות מרבית של 10% בשעה
אחסון	5% עד 95% (ללא עיבוי)
רטט מרבי	
הפעלה	0.26 G, 5 עד 350 הרץ ב-0.0002 G/הרץ
אחסון	1, 1.54 G, 10 עד 250 הרץ ב-0.003 עד 0.01 G/הרץ
זעזוע מרבי	
הפעלה	10% +/- 31 G עם משך פעימה 2.6 אלפיות השנייה +/- 10%
אחסון	10% +/- 71 G עם משך פעימה 2 מאיות השנייה +/- 10%, +/- 5% 32G עם שינוי מהירות של +/- 5% 270 ips
גובה	
הפעלה	-15.2 עד 3,048 מ' (-50 עד 10,000 רגל)
אחסון	-15.2 עד 10,600 מ' (-50 עד 35,000 רגל)

מחברים	
גב	
מחבר RJ-45 אחד (עבור Broadcom Gigabit LOM)	NIC
9 פינים, DTE, תואם 16550	טורי
חמישה מחברים בעלי 4 פינים, תואמי USB 2.0	USB
VGA עם 15 פינים	וידאו
חזית	
אחד בעל ארבעה פינים, תואם USB 2.0 (מפתח USB/תקליטור/DVD)	USB
אחד בעל ארבעה פינים, תואם USB 2.0 (כונן תקליטונים)	
נגיש מבפנים	
ארבעה שקעים של 7 פינים	ערוצי SATA
אחד של ארבעה פינים, תואם USB 2.0 תואם 1.1	מפתח USB (עבור כרטיס זיכרון)
וידאו	
משולב	סוג וידאו
32 מגה-ביתים	זיכרון וידאו
מתח	
ספק כוח AC (לכל ספק כוח)	
305 ואט	הספק חשמלי
100-120 וולט/200-240 וולט, 9/4.5 אמפר, 50/60 הרץ	מתח חשמלי
1040 BTU לשעה	פיזור חום
סוללת מטבע ליתום יון CR 2032 3.0-V	סוללת גיבוי CMOS

זיכרון	
ארכיטקטורה	72-סיביות, ECC, PC-5300/6400, Unbuffered, DDR II SDRAM, רכיבי DIMM, בקצב פעולה של 667 מגה-הרץ או 800 מגה-הרץ
שקעים של מודולי זיכרון	ארבעה שקעים של 240 פינים
קיבולות מודולי זיכרון	512 מגה-בתים, 1 ג'יגה-בתים או 2 ג'יגה-בתים
זיכרון RAM מינימלי	512 מגה-בתים (מודול אחד של 512 מגה-בתים)
זיכרון RAM מקסימלי	8 ג'יגה-בתים (ארבעה מודולים של 2 ג'יגה-בתים)
כוננים	
כוננים קשיחים	עד שני כוננים קשיחים פנימיים מסוג SATA שאינם ניתנים לחיבור חם, בגודל 3.5 אינץ' עם בקר SATA משולב או עד שני כונני SAS פנימיים, שאינם ניתנים לחיבור חם, בגודל 3.5 אינץ', עם כרטיס בקר SAS
כונן תקליטונים	כונן אחד אופציונלי בגודל 3.5 אינץ', בקיבולת 1.44 מגה-בתים
כוננים אופטיים	עד שני כוננים פנימיים אופציונליים: נגן DVD עם ממשק SATA, או CD-RW/DVD משולב או DVD+/-RW עצה: התקני DVD כוללים נתונים בלבד. כונן דיסק אופטי חיצוני אופציונלי מסוג USB
התקן גיבוי	התקן גיבוי פנימי אופציונלי אחד בחצי גובה, 5.25 אינץ'
כונן Flash	כונן USB Flash אופציונלי (פנימי או חיצוני)

השלמת ההגדרה של מערכת ההפעלה

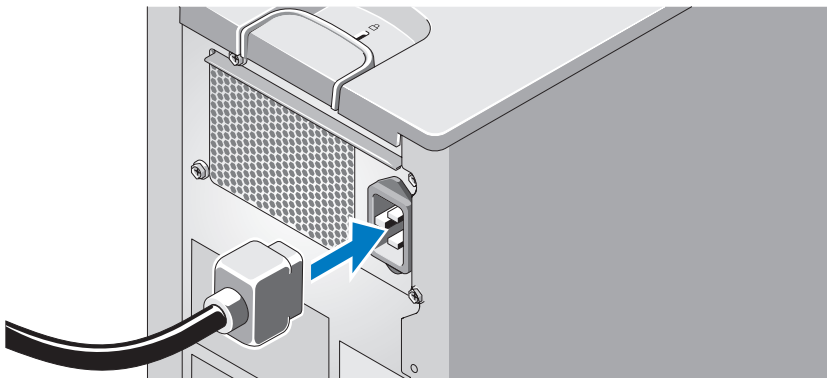
אם רכשת מערכת הפעלה מותקנת מראש, עיין בתיעוד המצורף למערכת. כדי להתקין מערכת הפעלה בפעם הראשונה, עיין במדריך ההתקנה המהירה. ודא שמערכת ההפעלה מותקנת, לפני התקנת רכיבי חומרה ותוכנות שלא נרכשו עם המערכת.

מפרט טכני

מעבד	
• מעבד Intel® Celeron®	סוג מעבד
• מעבד ליבה כפולה Intel Celeron	
• מעבד ליבה כפולה Intel Pentium®	
• מעבד Intel Core™2 Duo	
• מעבד ליבה כפולה Intel Xeon®	
• מעבד ארבע ליבות מסדרת Intel Xeon	
עצה: זמינות המעבדים עשויה להשתנות על פי האזור.	
אפיק הרחבה	
PCI ו-PCIe	סוג אפיק
חריצי הרחבה	
PCIe x1 במהירות 0.5 ג'יגה-בתים בשנייה, V-12, V-3.3 (חריץ 4)	PCIe
PCIe x8 במהירות 2 ג'יגה-בתים בשנייה, עם רוחב פס 4x, V-12, V-3.3 (חריץ 1)	
PCIe x8 במהירות 4 ג'יגה-בתים בשנייה, V-12, V-3.3 (חריץ 2)	
אחד של V-3.3, חצי אורך, 32 סיביות, 33 מגה-הרץ (חריץ 3)	PCI

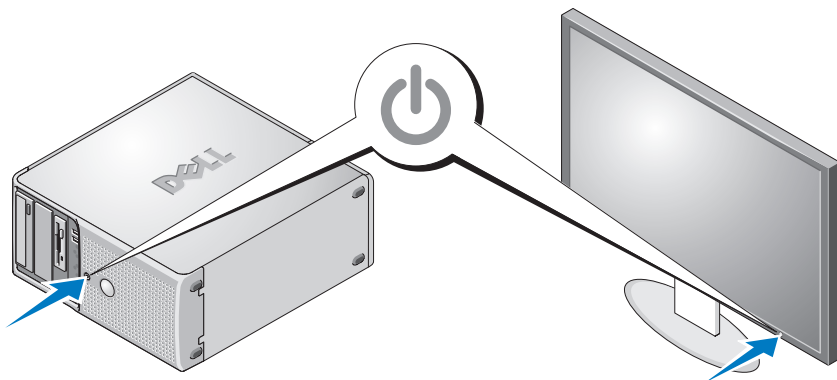
על המחברים בגב המערכת מופיעים סמלים שמציינים איזה כבל יש לחבר לכל מחבר. הקפד לחזק את הברגים (אם קיימים) במחבר הכבל של הצג.

חיבור המערכת לחשמל



חבר את כבל החשמל של המערכת למערכת. לאחר מכן, חבר את הקצה השני של כבל החשמל לשקע חשמל מוארק, או למקור חשמל נפרד, כגון מערכת אל-פסק או יחידה לחלוקת מתח (PDU).

הפעלת המערכת והצג



לחץ על מתג ההפעלה במערכת ובצג. מחווני המתח אמורים לדלוק. כוונן את פקדי הצג עד להצגת תמונה משביעת רצון.

- תיעוד מערכת ההפעלה מתאר כיצד להתקין (במקרה הצורך) את תוכנת מערכת ההפעלה, כיצד להגדיר את תצורתה וכיצד להשתמש בה.
- תיעוד לגבי רכיבים אחרים שרכשת בנפרד מספק מידע על הגדרת התצורה וההתקנה של רכיבים אופציונליים אלה.

קבלת סיוע טכני

אם אינך מבין הליך כלשהו במדריך זה, או אם המערכת אינה פועלת כמצופה, עיין במדריך למשתמש - חומרה.

לרשותך שירות ההדרכה וההסמכה הארגוני של Dell; לקבלת מידע נוסף, בקר בכתובת www.dell.com/training. ייתכן ששירות זה אינו זמין בכל האזורים.

התקנה והגדרת תצורה

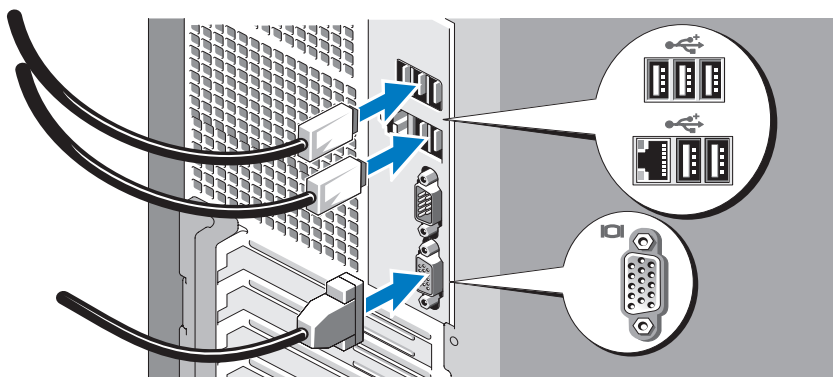
⚠ זהירות: לפני שתתחיל לבצע הליך זה, עיין בהוראות הבטיחות המצורפות למערכת ופעל בהתאם.

סעיף זה מתאר את השלבים להתקנת המערכת בפעם הראשונה.

הוצאת המערכת מהאריזה

הוצא את המערכת מהאריזה וזהה את כל הפריטים. שמור את כל חומרי האריזה למקרה שתזדקק להם מאוחר יותר.

חיבור המקלדת, העכבר והצג




חבר את המקלדת, העכבר והצג (אופציונלי).


מערכות הפעלה נתמכות

המערכת שברשותך תומכת במערכות ההפעלה הבאות:

- Microsoft® Windows Server® 2008, Standard Edition (32 סיביות x86)
- Microsoft® Windows Server® 2008, Standard Edition (x64)
- Microsoft Windows Server 2003, R2+SP2 Standard Edition (32 סיביות x86)
- Microsoft Windows Server 2003, R2+SP2 Standard Edition (x64)
- Microsoft Windows Small Business Server 2003, R2+SP2 Standard Edition (32 סיביות x86)
- Microsoft Windows Small Business Server 2003, R2+SP2 Premium Edition (32 סיביות x86)
- Red Hat® Enterprise Linux® ES (גרסה 5) (x86_32)
- Red Hat Enterprise Linux ES (גרסה 5) (x86_64)
- SUSE® Linux Enterprise Server 10 (x86_64)

מידע נוסף שעשוי לסייע לך

 **התראה:** מדריך המידע על המוצר מספק מידע חשוב בנושא בטיחות ותקנות. ייתכן שמידע על האחריות כלול במסמך זה או במסמך נפרד.

- המדריך למשתמש - חומרה מספק מידע על תכונות המערכת, ומתאר כיצד לפתור בעיות במערכת, ולהתקין או להחליף את רכיבי המערכת. ניתן למצוא מסמך זה בכתובת support.dell.com.
- התקליטורים או תקליטורי DVD הנלווים למערכת מספקים תיעוד וכלים לקביעת התצורה של המערכת ולניהולה.
- לעתים מצורפים למערכת עדכונים המתארים את השינויים שבוצעו במערכת, בתוכנות ו/או בתיעוד.
-  **הערה:** הקפד לבדוק בכתובת support.dell.com אם קיימים עדכונים חדשים, ולקרוא אותם תחילה, מאחר שלעתים קרובות יש להם קדימות על-פני מידע המתואר במסמכים אחרים.
- ייתכן שכלולים גם קובצי readme או הערות מוצר, כדי לספק עדכונים של הרגע האחרון למערכת או לתיעוד, או כדי לספק חומר עזר מתקדם בנושאים טכניים, המיועד למשתמשים מנוסים או לטכנאים.

- תמיכה באמצעי אחסון RAID שלהלן, עם כרטיס בקר אופציונלי מסוג SAS RAID: Simple (פשוט), spanned (מתפרש), striped (חשוף) (RAID 0) ו-mirrored (משוקף) (RAID 1).

- התראת פגיעה בתושבת.

לוח המערכת כולל את התכונות המשולבות הבאות:

- בקר SATA שתומך בעד שני התקנים אופטיים, כולל DVD-ROM, שילוב CD-RW/DVD, DVD+/-RW.

 **הערה:** התקני DVD כוללים נתונים בלבד.

- בקר SATA שתומך בשני כוננים קשיחים מסוג SATA עם כבלים.
- כרטיס הרחבה אחד של 32 סיביות, 33 מגה-הרץ, חריץ הרחבה PCI Express 1x וכן שני חריצי הרחבה PCI Express x 8, אחד מהם עם רוחב פס 4x.
- בקר גרפי משולב ATI ES1000 עם זיכרון גרפי של 32 מגה-בתים. הרזולוציה המרבית היא 1200 x 1600 עם 65,536 צבעים; גרפיקה בצבע אמיתי נתמכת ברזולוציות הבאות: 480 x 640, 600 x 800, 768 x 1024 וכן 1024 x 1280.
- כרטיס ממשק רשת משולב מסוג Gigabit, התומך בקצב נתונים של 100-Mbps, 1000-Mbps או 10-Mbps עם תמיכה ב-PXE וב-Wake-on-LAN.
- המחבר בלוח הקדמי כוללים שני מחברי USB.
- המחברים בלוח האחורי כוללים מחבר טורי, מחבר וידאו, חמישה מחברי USB ומחבר כרטיס ממשק רשת (NIC) אחד.
- שמונה מחברים תואמי USB 2.0 (שניים בחזית, אחד פנימי עבור כרטיס זיכרון ניתן לאתחול ו-Unmanaged Internal Persistent Storage [UIPS] וכן חמישה בגב), המסוגלים לתמוך בכונן תקליטונים, בכונן תקליטורים, במקלדת, בעכבר או בכונן USB Flash.
- ארבע נורות אבחון מערכת בלוח הקדמי, להודעות ודיווחים על כשל במהלך ההפעלה.

לקבלת מידע נוסף על תכונות ספציפיות, ראה "מפרט טכני" בעמוד 104.

תכונות המערכת

סעיף זה מתאר את תכונות החומרה והתוכנה המרכזיות של המערכת. סעיף זה כולל גם מידע על מסמכים אחרים שאתה עשוי להזדקק להם בעת התקנת המערכת, וכן הסברים בדבר קבלת סיוע טכני.

• אחד מהמעבדים הבאים:

– מעבד Intel® Celeron®


– מעבד ליבה כפולה Intel Celeron


– מעבד ליבה כפולה Intel Pentium®

– מעבד Intel Core™2 Duo

– מעבד ליבה כפולה Intel Xeon®

– מעבד ארבע ליבות מסדרת Intel Xeon

 **הערה:** זמינות המעבדים עשויה להשתנות על פי האזור.

 **הערה:** השתמש בתוכנית System Setup (הגדרת המערכת) כדי להציג את פרטי המעבד. ראה המדריך למשתמש בחומרה.

• זיכרון DDR II SDRAM של 512 מגה-בתים לכל הפחות, 667 מגה-הרץ או 800 מגה-הרץ, הניתן לשדרוג לגודל מרבי של 8 ג'יגה-בתים על-ידי התקנת מודולי זיכרון ECC unbuffered בגודל 512 מגה-בתים, או 1 ג'יגה-בתים, או 2 ג'יגה-בתים, בארבעת השקעים של מודולי הזיכרון בלוח המערכת; סוג single-rank - או dual-rank.

• תמיכה בתצורות הבאות של כונן קשיח פנימי (לא ניתן לחיבור חם):

– עד שני כוננים קשיחים פנימיים מסוג SATA בגודל 3.5 אינץ' עם בקר SATA משולב




או

– עד שני כוננים קשיחים פנימיים מסוג Serial-Attached SCSI (SAS), בגודל 3.5 אינץ' עם כרטיס בקר מסוג SAS

• מפרץ כונן היקפי אחד בגודל 3.5 אינץ' עבור כונן התקליטונים האופציונלי וכן שני מפרצים בגודל 5.25 אינץ' עבור הכוננים הנתמכים הבאים: DVD-ROM, שילוב DVD+/-RW, DVD-RW/DVD או התקן גיבוי.

 **הערה:** התקני DVD כוללים נתונים בלבד.

הערות, הודעות והתראות

-  **הערה:** עצה מציינת מידע חשוב שסייע לך לנצל את המחשב בצורה טובה יותר.
-  **הודעה:** הערה מציינת אפשרות של נזק לחומרה או אובדן נתונים, ומסבירה כיצד להימנע מהבעיה.
-  **התראה:** אזהרה מציינת אפשרות של נזק לרכוש, פגיעה גופנית או מוות.

המידע הכלול במסמך זה נתון לשינויים ללא הודעה מוקדמת.
© 2008 Dell Inc. כל הזכויות שמורות.

חל איסור על שעתוק מסמך זה, בכל דרך שהיא, ללא קבלת רשות בכתב מאת Dell Inc.

סימנים מסחריים המשמשים בטקסט זה: *Dell*, הלוגו של *Dell*, ו-*PowerEdge* הם סימנים מסחריים של *Dell Inc.*; *Pentium*, *Celeron*, *Intel* ו-*Xeon* הם סימנים מסחריים ו-*Core* הוא סימן מסחרי של *Intel corporation* אחרות ובארצות ב"בארה. *Microsoft*, *Windows*, ו-*Windows Server* הם סימנים מסחריים או סימנים מסחריים רשומים של *Microsoft Corporation* בארה"ב ו/או מדינות אחרות; *Red Hat* ו-*Red Hat Enterprise Linux* הם סימנים מסחריים רשומים של *Red Hat, Inc.* אחרות ובארצות ב"בארה; *SUSE*; הוא סימן מסחרי רשום של *Novell Inc.* אחרות ובארצות ב"בארה.

סימנים מסחריים ושמות מסחריים אחרים המוזכרים במסמך זה מתייחסים לגורמים הטוענים לבעלות על הסימנים ועל השמות, או על המוצרים של גורמים אלה. *Dell Inc.* מתנערת מכל עניין קנייני בסימנים מסחריים ובשמות מסחריים, למעט הסימנים והשמות שלה עצמה.

דגם: EMT

מהדורה A00

מספר חלק G093G

אפריל 2008

Dell™ PowerEdge™

תחילת העבודה
עם המערכת

EMT:גםT

